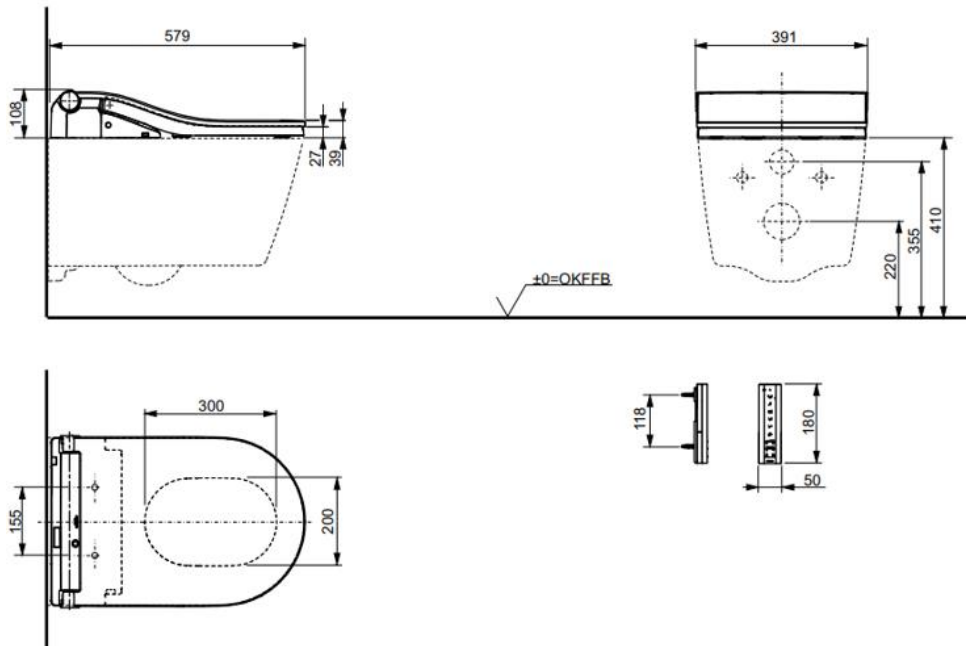


FDV INFORMASJON
Forvaltning – drift - vedlikeholdArtikkelnr:
TCF801CG
Toto RW dusjtoalett sete**TOTO****Rengjøringsveiledning:**

Moderne toaletter består i dag av forskjellige materialer, for design og funksjonsmessig å tilpasse seg markedets behov. For å unngå skader og reklamasjoner skal man både ved bruk av produktene og ved rengjøring av produktene ta visse forholdsregler.

Vedlikehold av porselen.

Dusjtoalett med høy komfort. Oppvarmet sete. Setet kan vippe opp for enkel rengjøring.
PreMist: sprayer skålen før bruk slik at smuss har vanskeligere med å feste seg.
Tørkefunksjon med regulering av varme, luftrensende filter, selvrensende stavdyse,
ewater+: Elektrolytisk ladet vann med rensende og antibakteriell virkning.
Nattlys. Krever tilkoping til strøm.

Rengjør med vann og et mildt, flytende og mykt vaskemiddel.
Bruk aldri rengjøringsmidler som inneholder grove slipemidler, sterke syrer, ammoniakk eller klor, da dette kan skade toalettsetet.