

Ifö Sign/SignFix/Sign Art

3-14-3

6832, 6840, 6860, 6861, 6862, 6870, 6872, 6873, 6893, 6894

DK Toilet

NO Klosett

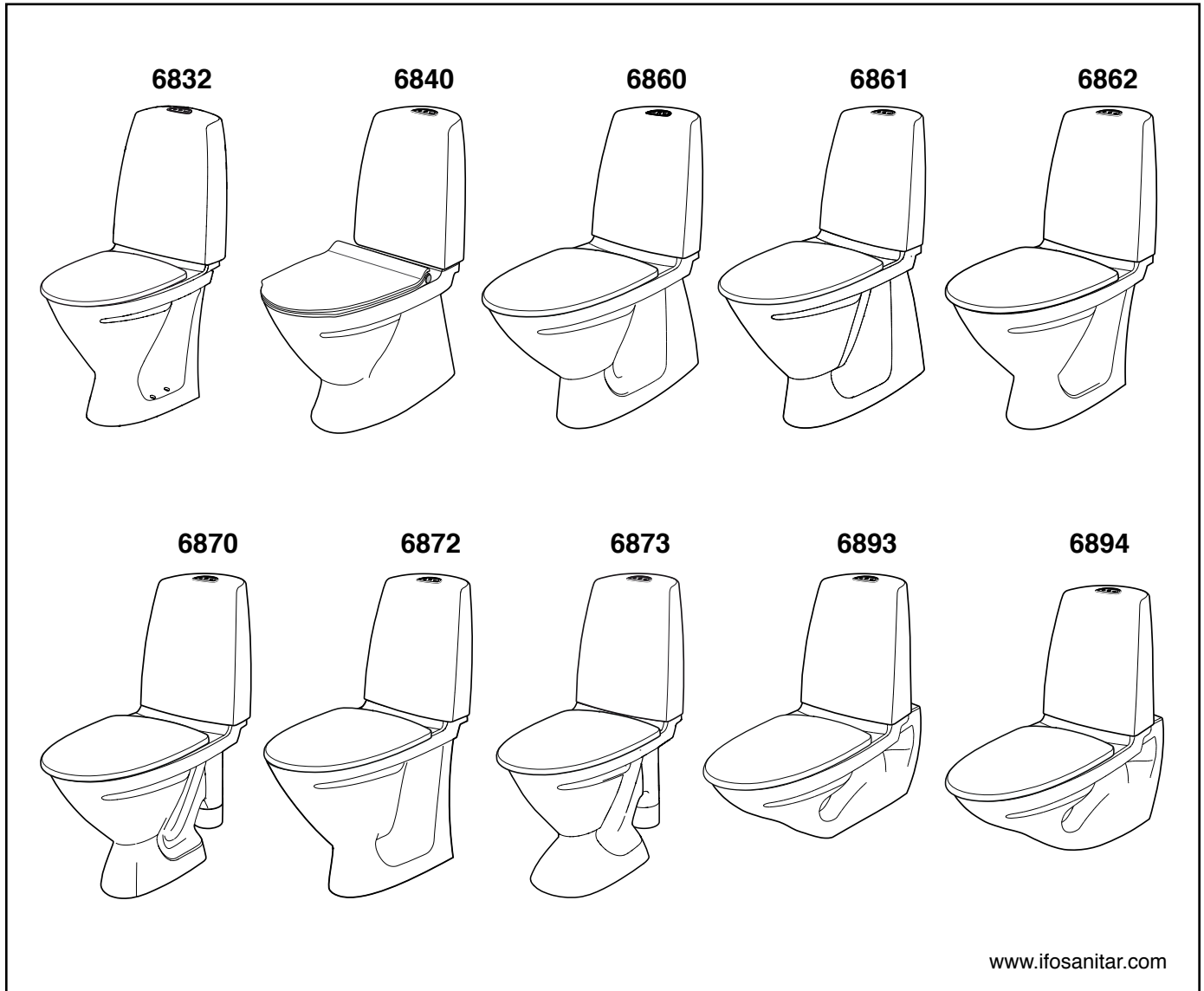
GB WC-Unit

RU Унитаз

EE WC-pott

LT Klozetas

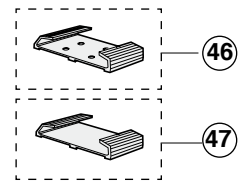
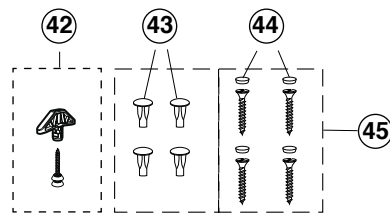
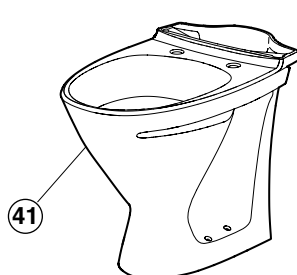
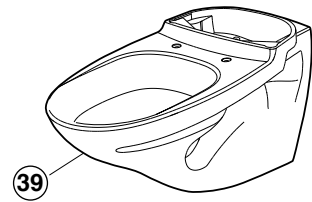
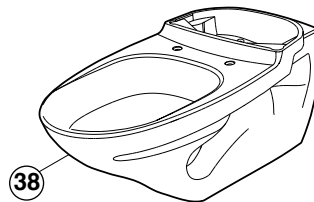
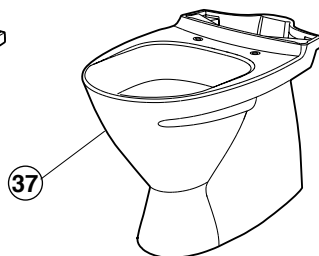
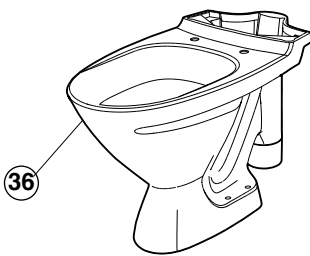
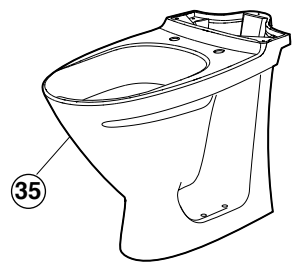
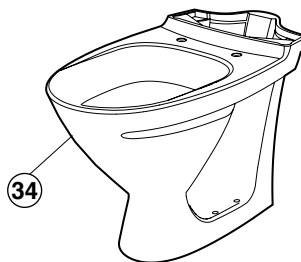
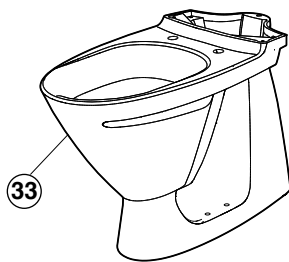
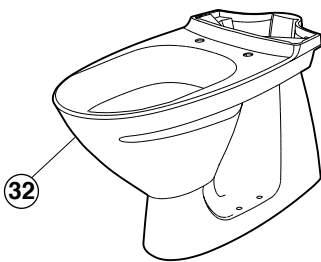
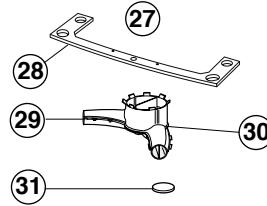
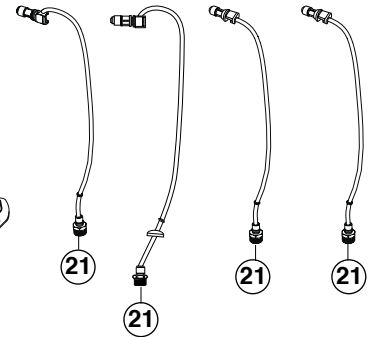
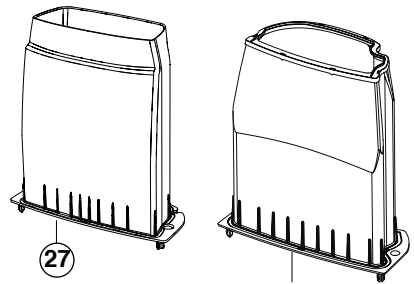
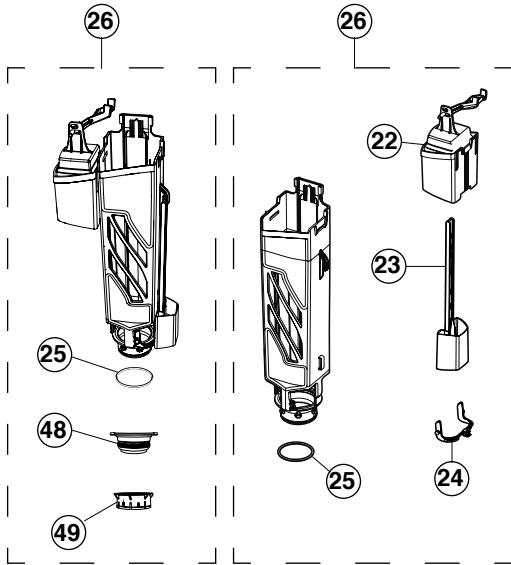
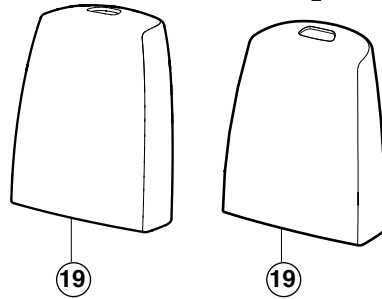
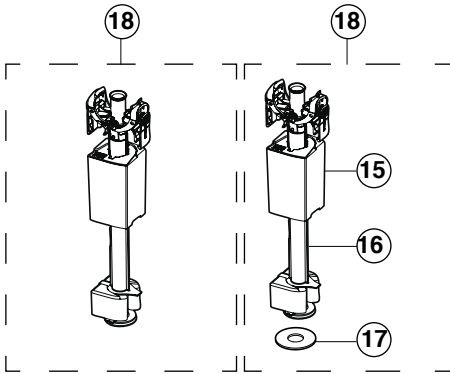
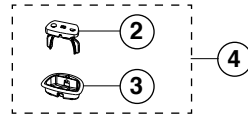
LV Tualetes pods



DK Monteringsvejledning	3-5
NO Monteringsanvisning	6-8
GB Assembly instructions	9-11
RU Инструкция по установке	12-14
EE Monteerimisjuhend	15-17
LT Montavimo instrukcija	18-20
LV Montāžas instrukcijas	21-23



Reservele • Reservedeler •
Spare parts • Запасные части •
Varuosad • Atsarginės dalys •
Rezerves daļas





Tak fordi du valgte Ifö Sign.

Du har valgt et miljøvenligt, rengøringsvenligt og elegant toilet. For at garantere korrekt og sikker installation af produktet opfordrer vi dig til at følge monteringsvejledningen.

Ifö påtager sig ikke ansvaret for skader, der er opstået som følge af fejlagtige udført installation.

WC- tilslutningen

Vandtilslutningen til toilettets indløbslange er fleksibel i højden og delvis også til siderne, hvilket giver en nem montering til de fleste eksisterende vandinstallationer, se billede **1**.

Tilslutningsmål og øvrige mål på wc. stolene fremgår af målskitserne på side **25-27**

Som standard medfølger en lige wc. tilslutning, Ifö nr.96525.

Montering se billede **2**.

Som tilvalg:

Excentrisk wc. tilslutning, 13 mm. fleksibilitet. Ifö nr. 99636.

Montering se billede **2**.

Afløbstilslutning

Som ekstra tilbehør til Sign wc. stol 6862 kan vælges:

Hvide afløbsstuds Ifö nr. 96501 eller Ifö nr. 56507.

Se billede **5**.

Vandsikker gulvfæste

Som ekstra tilbehør findes et vandsikker gulvfæste Ifö nr. 98015.

Vandsikker gulvfæste til limning Ifö nr. 98030.

Dækliste

Som ekstra tilbehør

Dækliste i hvid silikonegummi Ifö nr. 98021

Silikonering

Du har mulighed for at fastmonteres Deres Ifö Sign wc. stol til gulvet ved limning / silikonering. Se billede **7-12**.

Fastsætning til gulvet skal ske i overensstemmelse med gulvfabrikanten. Rengør først gulvet så det er fedtfrit og tørt. Lyddæmpningsliste, sylomer eller lignende (b= 5mm x h= 2mm), kan anvendes. Anvend ikke wc. stolen før silikoneringen er tør.

Vedlagte dækhætter Ifö nr. 94752 anvendes i wc. stolens skruehuller.

Limning af toiletter hvor der er monteret armstøtter kan ikke anbefales.

Dosering

Dette WC er forberedt til at kunne bruge funktionen Fresh WC med hygiejnisk dosering af en tablet ved hjælp af skylleknappen.

Tabletten anbringes i skyllearmaturet ved at åbne skylleknappen og sætte tabletten ned i den blå lågskruer som vist på billede **13-14**.

Afhængigt af tablettens indhold kan den afgive en frisk duft, rengørende effekt i hele skålen samt farve.

I modsætning til traditionelle duft- og rengøringsblokke, der hænger på kanten af skålen, giver denne løsning en perfekt renskylning af hele skålen med garanteret skylleeffekt.

Fresh WC markedsføres af:

Unilever Sverige AB, Solna

+46 8 20 780044

konsumentkontakt@unilever.se

www.unilever.com

Ifö Sign 6840

Du har valgt den optimale WC-stol med indbygget S-lås. Den kan normalt monteres lige så enkelt, hurtigt og på de samme steder som WC-stole med traditionel, åben S-lås.

De maksimale mål ved montering på gamle støbejernsstuds fremgår af billede **3**.

Hvis støbejernsstudsens er for stor, skal den skæres af (billede **4**). Udfør herefter monteringen med WC-tilslutning, Ifö-nr 96525. Se billede **2**.

Husk, at topdækslet skal sættes på før montering.

Se billede **6**.

Ifö Sign 6860, 6861

Ifö Sign toilet nr. 6860 er det optimale standard toilet med indbygget rengøringsvenlig S-lås. Det kan normalt installeres lige så hurtigt og nemt de samme steder som toiletter med åbne S-låse.

Maksimumsmål ved montering på ældre støbejerns afløb se billede **3**.

Hvis støbejerns afløbsstudsens er for stor – skæres (billede **4**) og monter med wc. tilslutning Ifö nr. 96525, se billede **2**.

Bemærk at dækpladen skal monteres på toilettet før monteringen. Se billede **6**.

Ifö Sign 6832, 6862, 6872

Ifö Sign toilet nr. 6862 er beregnet til montering med horisontal afløbstilslutning. - P-lås
Afløbsbøjninger findes som tilvalg. Se billede **5**.

Ifö Sign 6832 har en fleksibel vandtilslutning. WC-stolen leveres med højretilslutning. For at skifte til venstretilslutning skal du gøre følgende:

Afmontér cisternkappen jf. billederne **13-19**. Træk lukkeventilen ned fra transportplaceringen (billede **1**), og fjern slangen fra udtaget. Flyt slangen til udtaget på venstre side. Træk ikke lukkeventilen op med det samme, men lad den hænge nede, mens du monterer cisternkappen igen. Træk derefter lukkeventilen op til transportplaceringen igen, hvis du ønsker dette (billede **1**).

Ifö Sign 6870, 6873

Ifö Sign toilet nr. 6870, 6872, 6873 er det perfekte toilet til renovering. Toilettet har åben S-lås og en stor fod så det er muligt at skjule gamle skruehuller.

Sign toilet 6870 monteres ofte hvor Sign model 6860 ikke kan anvendes p.g.a. for store afløbsstuds som ikke kan tilskæres, eller hvor der er store hulekiler på væggen.

Ifö Sign 6893

Denne WC-stol til vægmontering giver dig mere gulvplads. Den letter rengøringen af badeværelset. Monteringsset medfølger.

Hvis der er behov for vægforstærkning, fås Ifö WC-fikstur som tilvalg. Ifö-nr. 98910

Skylleknop

Ifö Sign toiletstole findes med to skylleknopvarianter:

- Blankforkromet skylleknop med 4/2-liter-skyl. Ifö-nr. Z98303. VVS-nr 609446.681

- Hvid skylleknop med samme 4-liter-skyl på begge sider. Ifö-nr. Z98310. VVS-nr 609446.580

Som tilvalg findes bl.a.:

Forhøjet, blankforkromet eller rød skylleknop.

Den røde skylleknop er velegnet til bevægelseshæmmede og demente.

Afmontering af skylleknop og cisternekappe

Afmonter skylleknappen, cisternekransen, og cisterne kappen som anvist på billede 13, 15 - 19.

Servicering af armaturet

Hvis vandet løber konstant i wc. skålen – kontroller først at udløbsventilens ventilring ikke er skadet. Hvis dette er tilfældet monter ny ventilring Ifö nr. Z96765.

Se billede 20- 22.

Kontroller derefter at indløbsventilen lukker korrekt. Hvis ikke monteres ny indløbsventil Ifö nr. Z96766.

Se billede 23 - 25.

Hævearmen på indløbsventilen, er normalt monteret på den lave flyderindstilling for tidsmæssigt at give den optimale vandpåfyldning af cisternen. Denne indstilling klarer maksimalt et 10 bars vandtryk. Ved problemer med højere vandtryk flyttes hævearmen til øverste indstilling. Se billede 26

Skyllevolumen

Deres Ifö wc. stol er fra fabrikken indstillet til 4 og 2 liters dobbeltskyl. Stort set alle danske afløbssystemer opfylder kravene til 4/2 liter skyl inden for normerne i DS 432, eller den europæiske fælles norm EN 12056-2. Men skulle De være bekendt med, at netop Deres afløbssystem afviger i forhold til ovenstående, vil vi råde Dem til, at forhøje skyllemængden efter behov.

Har der tidligere været forstoppelse i Deres afløbssystem, kan det skyldes en defekt, eller dårligt fungerende kloakledning, man bør da ændre skyllet til 6/3 liter eller højere skyllemængde. Ifö's toiletter kan nemt indstilles fra 2 – op til 8 liter.

Er afløbssystemet af ældre dato (ældre end 1970) og udført af lerrør uden indvendig glasering eller betonrør. Forhøj da skyllemængden.

! OBS. Den reducerede skyllemængde 2,0 liter må ikke anvendes generelt, da dette kan medføre tilstopning i afløbssystemet. Skyllemængden 2 liter bør kun anvendes til udskylning af urin.

Indstilling af skyllevolumen

Luk først for vandtilførslen. For indstilling af skyllevolumen ved lille skyl demonteres broen som vist i ill. 20, 21.

Skyllevolumenet indstilles ved at skyde flydeventilen opad for mindre eller nedad for større skyllevolumen. Se ill. 27. Kan indstilles i intervallet 2-5 liter (model 6832: 2-3 liter) i spring a 1 liter.

For indstilling af skyllevolumen ved stort skyl demonteres stativet ved at dreje det en kvart omdrejning mod højre og løfte det lige op som vist i ill. 28. Skyllevolumenet indstilles ved at skyde flydeventilen opad for mindre skyllevolumen eller nedad for større. Se ill. 29. Indstilling af skyllevolumen jævnføres markeringer på flydeventilstangen. Kan indstilles i intervallet 3-8 liter (model: 6832 3-6 liter).

Hvis der ønskes samme store skyllevolumen ved tryk på begge sider af skylleknappen, klippes spærhagen på løftearmen af som vist i ill. 30.

Som tilbehør til dette enkelskyl findes:

Skylleknapsæt til samme skyllevolumen i begge sider, hvid. Ifö-nr. 98310, RSK-nr. 7925059

Ændringen kan senere fortrydes ved at montere broen, så den bagerste spærhage vender fremad.

Genmontering

Genmonteringen sker i omvendt rækkefølge. Skruerne til cisternefastet skal spændes krydsvis med max 2,5 Nm moment, som vist på billede 32. Lågskruen skal spændes med max 1,0 Nm moment som vist på billede 34.

Vedligeholdelsesvejledning

Rengøring af den indvendige del af toiletkummen.

Deres nye Ifö Sign toilet er forsynet med Ifö's speciale patenterede rengøringsvenlige glasur, Ifö Clean.

Ifö Clean glasuren består af 2 lag glasur. En standard og en speciel glasur. Specielglasuren er ekstrem tynd og finkornet, hvorved de små mikroskopiske ujævnheder som findes på normal porcelæn er fjernet. Den dobbelte glasur giver en ekstrem hård og jævn overflade hvor snavs og kalk har svært ved at sætte sig fast. Ifö Clean glasuren brændes i ca. 12 timer ved 1200 – 1400 graders varme. Hermed opnås en meget hård og holdbar porcelæsoverflade, som tåler de fleste former for rengøringsmidler uden at glasuren bliver forringet med tiden.

At Ifö Sign toiletterne har Ifö Clean glasur, gør toiletlet meget rengøringsvenligt, men ikke vedligeholdelsesfri. For at holde toiletskålen fri for kalk og snavs og bevare den rene og blanke glasur, er det nødvendigt at rengøre toiletkummen ofte. Ifö anbefaler mindst 1. gang ugentlig.

Anvend et toiletrengøremiddel med syre, f. eks. eddike eller citronsyre. Den type rengøringsmidler har en pH værdi fra 2 - 3. Selve rengøringen udføres ved at påføre rengøringsmidlet på glasuren. Lad rengøringsmidlet virke et par minutter, hvorefter porcelænet renses med en stiv børste eller svamp. Er der opstået kraftige kalkbelægninger og misfarvninger, kan det være nødvendigt at lade rengøringsmidlet virke i længere tid af gangen, eller gentage behandlingen flere gange.

! Undgå at anvende følgende rengøringsmidler:

Skurecreme, skurepulver

Afløbsrens

Aggressive rengøringsmidler, lud og blegemidler

Ståltrengøremidler og ståluld.

Mekanisk rengøring (skarpe genstande, f.eks. spartel

Rengøring af toiletsæde og skylleknop

Komponenter i plast og metal tåler ikke de stærke syreholdige rengøringsmidler som skal anvendes ved renholdelse af porcelæn.

Til rengøring af toiletsædet og skylleknappen anvendes et mildt neutralt rengøringsmiddel, f.eks. opvaskemiddel – pH værdi 5 – 7 i kombination med lukket vand. Til selve rengøringen anvendes en blød børste eller svamp.

Undgå at anvende følgende rengøringsmidler:

Skurecreme, skurepulver

Afløbrens

Aggressive rengøringsmidler, lud og blegemidler

Stålrensemiddel og ståulld.

Mekanisk rengøring (skarpe genstande, f.eks. spartel

Striber på glasuren bagerst i skålen.

Striberne kommer af indtørret kalk og okker, og kan skyldes 2 årsager.

- Vandet siver konstant fra cisternen p.g.a. en fejl på armaturet.
- Striberne er opstået p.g.a. efterløb, sammenholdt med manglende og forkert vedligeholdelse.

! Efterløb er ingen produktfejl, men skyldes tilbageblivende vand i fordelerrøret.

Små vandmængder kræver en fordeling af skyllevandet for rette vandflow.

- Efter toiletskyl vil vand i fordelerrøret sive ud bagerst i skålen, varighed ca. 2 – 3 minutter. Dette kaldes efterløb.
- Efterløb kan danne mørke kalkstriber bagerst i toiletkummen. Kalkstriberne fjernes ved almindelig rengøring med et syreholdigt rengøringsmiddel. pH værdi 2-3

Efterløb med Fresh WC tabletter

Anvendes der Fresh tabletter i Deres Ifö Sign toilet, vil striberne bagerst i skålen være farvet blå. Problemetikken er som ovenstående. Striberne er opstået som følge af det normale efterløb, sammenholdt med manglende eller forkert vedligeholdelse.

De blå kalkholdige striber fjernes ved almindelig rengøring med et syreholdigt rengøringsmiddel.

Reserve dele

Pos	Benævnelse	Ifö-nr	VVS-nr.
1.	Lågskrue	Z96763	609446.651
2.	Ifö Sign skylleknop, blank krom	Z96660	609446.641
3.	Lågbeslag blank krom	Z91782	609446.609
4.	Ifö Sign skylleknop, blank krom, hærværkssikker	Z98302	609446.671
5.	Ifö Sign skylleknop, blank krom	Z98303	609446.681
6.	Ifö Sign skylleknop, mat krom, hærværkssikker	Z98304	609446.611
7.	Ifö Sign skylleknop, mat krom	Z98305	609446.691
8.	Ifö Sign skylleknop, hvid, hærværkssikker	Z98300	609446.670
9.	Ifö Sign skylleknop, hvid	Z98307	609446.680
10.	Ifö Sign skylleknop, forhøjet krom	Z98308	609446.689
11.	Ifö Sign skylleknop, enkelskyl, hvid, hærværkssikker	Z98309	609446.560
12.	Ifö Sign skylleknop, enkelskyl, hvid	Z98310	609446.580
13.	Ifö Sign skylleknop, enkelskyl, blank krom	Z98312	609446.581
14.	Ifö Sign skylleknop, rød	Z98313	609461.649
15.	Bro, komplet	Z96767	609446.656
16.	Overløbsrør komplet	Z96768	609446.800
17.	Ventilring udløbsventil	Z96765	609446.526
18.	Udløbsventil komplet	Z96769	609446.500
	Udløbsventil komplet, 6832	Z96782	609457.500
19.	Cisternekappe hvid	Z90610	609446.300
	Cisternekappe, 6832, hvid	Z90613	609457.300
20.	Indløbsventil komplet	Z96766	609446.700
21.	Indløbsrør komplet	Z96761	609446.750
	Indløbsrør komplet, Sign 6893, 6894	Z96759	609446.751
	Indløbsrør komplet, Sign 6893, 6894	Z96777	
	Indløbsrør komplet, Sign 6832	Z96784	
22.	Indløbsflydeventil, sæt	Z96771	609446.710
23.	Flydeventilstang, stort skyl	Z96770	609446.711
24.	Spærhage	Z91930	609446.712
25.	O-ring stativ	Z96764	609446.725
	O-ring stativ, 6832	Z96783	609457.725
26.	Stativ komplet	Z96772	609446.730
	Stativ komplet, 6832	Z96781	609457.882
27.	Indercisterne med pakning	Z98951	609446.280
	Indercisterne med pakning, 6832	Z98960	609457.280
28.	Tætning cisterne - skål	Z96760	609446.380
29.	Vandfordeler	Z91966	609411.560
30.	Vandfordeler til 6893/6894/6832	Z91967	609459.521
31.	Pakning skål	Z96773	609446.383
32.	Skål med indbygget S-vandlås, hvid 6860	Z90532	609447.100
33.	Skål med indbygget S-vandlås, hvid, forhøjet 6861	Z90536	609452.100
34.	Skål universallås, hvid 6862	Z90533	609453.100
35.	Skål universallås, hvid, forhøjet 6872	Z90441	609455.100
36.	Skål ROT S-vandlås, hvid 6870	Z90531	609450.100
37.	Skål, hvid 6840	Z90439	609446.100
38.	Skål, hvid til 6893	Z90437	609458.100
39.	Skål, forhøjet, hvid til 6894	Z90442	609458.100
40.	Skål ROT S-vandlås, hvid 6873	Z90535	601017.200
41.	Skål Universallås afkortet, hvid 6832	Z90534	609457.100
42.	Cisternebeslag	Z98949	609446.653
43.	Hvide dækpropper 4 styk	Z94752	609459.840
44.	Hvide dækhætter 4 styk	Z94751	
45.	Gulvskruer + hvide dækhætter + hvide dækpropper	Z98381	609446.810
46.	Gulvbeslag	98015	609411.809
47.	Gulvbeslag, limning	98030	609459.100
48.	Adapter	Z96785	
49.	Mutter udløb	Z91371	

NO Takk for at du har valgt Ifö Sign.
Du har valgt et miljøriktig, rengjøringsvennlig og elegant designet klosett. For å garantere en korrekt og sikker installering av produktet, oppfordrer vi deg til å følge monteringsanvisningen. Ifö er ikke ansvarlig for skader som har oppstått som følge av feilaktig utført installering.

Toalett-tilkoblinger

Vanntilkoblingen til innløpsrøret er fleksibel i høyden og delvis fleksibel i sideretningen for rask og enkel montering til de fleste vannrør. Se bilde **1**.
Tilkoblingsmål og andre dimensjoner for toalettet finnes på side **25-27**.
Som tilbehør finnes:
Eksentrisk toalett-tilkobling, 13 mm fleksibilitet. Ifö-nr. 99636. Montering, se bilde **2**.
Sentrisk toalett-tilkobling, Ifö-nr. 96525.
Montering, se bilde **2**.

Avløpsrør

Som tilbehør til Ifö Sign 6862 finnes:
Hvitt avløpsrør med S- eller P-lås.
Ifö-nr. 96501 (S-lås) og Ifö-nr. 96507 (P-lås). Se bilde **5**.

Vannsikkert gulvfeste

Som tilbehør finnes:
Vannsikkert gulvfeste, Ifö-nr. 98015.
Vannsikkert gulvfeste for liming, Ifö-nr. 98030.

Dekklister

Som tilbehør finnes:
Dekklister i hvit silikongummi, Ifö-nr. 98021

Silikonering

Dette toalettet er tilpasset for liming/silikonering, se bilde **7-12**.
Metoden gjelder festing av toalettet med elastisk silikonfuge. Rengjør først gulvet slik at overflaten er tørr og fri for fett. Ikke bruk toalettet før silikonet har blitt hardt. Lyddempende strimmel, sylomer eller lignende (b=5mm x h=2mm) kan brukes.
Hvis toalettet limes/silikoneres til gulvet, må dekkpluggene med Ifö-nr. 94752, brukes i skruehullene på toalettet.
Ved montering av Ifö Support armlener på Ifö Sign 6861 WC skal toalettet skrues fast i gulvet.

Dosering

Dette toalettet er forberedt for å kunne bruke funksjonen Fresh WC, med en hygienisk dosering av en tablett gjennom spyleknappen.
Tabletten plasseres i spylearmaturen ved å åpne spyleknappen og slippe ned tabletten i den blå lokkskruen som vist på bilde **13-14**.

Avhengig av tablettens innhold vil denne gi en frisk duft, rengjørende effekt på hele skålen, samt farge.
I motsetning til tradisjonelle duft- og rengjøringsblokker

som henger på kanten av skålen, gir denne løsningen en perfekt skylling av hele skålen med en garantert spyleeffekt.

Fresh WC-tablettene kan kjøpes i din VVS-butikk eller der du kjøpte toalettet.
Forbrukerkontakt: +47 35 57 35 50

Ifö Sign Art 6840

Her har du valgt det optimale toalettet med innebygd S-lås. Det kan vanligvis installeres like enkelt, raskt og i samme situasjoner som toaletter med en tradisjonell åpen S-lås. Maksimumsmål ved installasjon på gamle støpejernsrør, se bilde **3**.
Hvis støpejernsrøret er for stort, kan du kutte det (bilde **4**) og montere med toaletttilkobling Ifö-nr. 96525, se bilde **2**. Husk at dekselet må settes på plass før monteringen, se bilde **6**.

Ifö Sign 6860, 6861

Her har du valgt det optimale standardtoalettet med innebygd S-lås. Det kan vanligvis installeres like enkelt, raskt og i samme situasjoner som toaletter med en tradisjonell åpen S-lås. Maksimumsmål ved installasjon på gamle støpejernsrør, se bilde **3**.
Hvis støpejernsrøret er for stort, kan du kutte det (bilde **4**) og montere med toalett-tilkobling Ifö-nr. 96525, se bilde **2**. Husk at dekselet må settes på plass før monteringen, se bilde **6**.

Ifö Sign 6832, 6862, 6872

Dette toalettet er laget for tilkobling til avløp i vegg – P-lås. Avløpsrør finnes som tilbehør, se bilde **5**.

Ifö Sign 6832 har en fleksibel vanntilførsel. WC-stolen leveres med tilkobling til høyre, men for å bytte til venstre gjør du følgende:

Fjern susternekåpa som vist på bildene **13-19**. Flytt avstengingsventilen fra transportstilling (bilde **1**) og trekk ut slangen fra uttaket. Flytt slangen til uttaket på venstre side. Ikke flytt avstengingsventilen opp, men la den henge mens du fester susternekåpa igjen. Deretter setter du avstengingsventilen tilbake til transportstilling hvis du vil (bilde **1**).

Ifö Sign 6870, 6873

Dette er det perfekte toalett for oppussing. Det har åpen S-lås og en stor fot som skjuler gamle skruehull i gulvet. Toalettet kan monteres der Ifö Sign 6860 ikke kan brukes, for eksempel når det gamle røret er for stort og det ikke er mulig å kutte det.

Ifö Sign 6893

Med et vegghengt toalett frigjøres gulvoverflaten. Dette gjør det lett å gjøre rent på badet. Monteringssett følger med.

Hvis det er behov for veggforsterkning, finnes som tilbehør Ifö toaletttopheng. Ifö-nr. 98910

Spyleknapp

Ifö Sign WC-stoler fins med to spyleknappsvarianter:

- Blank forkrommet spyleknapp med 4/2-liters spyling.

Ifö-nr Z98303. NRF 6047436

- Hvis spyleknapp med samme 4-liters spyling på begge sider. Ifö-nr. Z98310. NRF 6047434

Som tillegg fins blant annet:

Forhøyd, blankkrommet eller rød spyleknapp.

Den røde spyleknappen passer for funksjonshemmede og demente.

Demontering av spyleknapp og susternekappe

Spyleknappen, lokkfestet og kappen demonteres som vist på bilde 13, 15 – 19.

Service av spylearmatur

Hvis toalettet renner, kontroller først at utløpsventilens ventilring ikke er skadet. I så fall, bytt ventilring, Ifö-nr. Z96765, i henhold til bilde 20 – 22.

Kontroller deretter om innløpsventilen stenger riktig. Hvis den ikke gjør det, bytt innløpsventil, Ifö-nr. Z96766, i henhold til bilde 23 – 25.

Hevarmen til innløpsflottøren er vanligvis montert på den laveste flottørinnstillingen for å gi optimal vanntilførsel. Denne innstillingen håndterer et vanntrykk på maksimalt 10 bar. Dersom toalettet renner på grunn av høyt vanntrykk, kan hevarmen flyttes til den øvre innstillingen, og håndterer da et vanntrykk på maksimalt 12 bar. Se bilde 26.

Innstilt spylevannsmengde

Dette toalettet er testet og godkjent i henhold til NT VVS 120 for bruk ved full spyling ned til 3,5 liter. Det er også godkjent i henhold til EN 997 klasse 1 type 4 for full spyling, 4 liter.

Samtlige toaletter leveres med et fabrikkinnstilt spylevolum på 4 liter for full spyling, og 2 liter for halv spyling. To liter er tilstrekkelig til å spyle ut urin og litt papir. Ved behov kan man justere spylevolumet.

Justering av spylemengde

Steng vanntilførselen. For å justere spylemengden ved liten spyling, demonter bryggen i henhold til bilde 20 og 21.

Juster spylemengden ved å skyve flottøren oppover for mindre spylevolum eller nedover for større. Se bilde 27. Hvert steg er 1 liter, justerbart mellom 2–5 liter, for modell 6832 mellom 2–3 liter.

For å justere spylemengden ved stor spyling demonter stativet ved å vri det en kvart runde medsols og deretter løft rett opp som på bilde 28.

Juster spylemengden ved å skyve flottøren oppover for mindre spylevolum eller nedover for større.

Se bilde 29. Spylemengdeinnstillinger i henhold til markeringer på flottørstangen. Justerbart mellom 3,0 og 8 liter, for modell 6832 3–6 liter.

Ønskes det samme store spylevolum med spyling på begge sider av spyleknappen skal sperrehaken på hevarmen klippes bort som på bilde 30.

Som tilbehør til denne enkeltspylingen fins:

Spyleknappsatt for lik spylemengde på begge sider, hvit. Ifö-nr. Z98310 RSK-nr. 792 50 59

Man kan angre denne forandringen ved å snu bryggen slik at den bakre sperrehaken monteres på fremsiden.

Tilbakemontering

Tilbakemontering skjer i omvendt rekkefølge. Skruene til susternefestet festes i kryss med et maksimalt moment på 2,5 Nm i henhold til bilde 32. Lokkskruen trekkes til med et maksimalt moment på 1,0 Nm i henhold til bilde 34.

Vedlikeholdstips og rengjøring

Vanlige toaletter, bidéer og servanter har glasserte overflater. Glasserte overflater er lette å holde rene, og tåler de fleste kjemikalier. Ved hyppig rengjøring oppstår det aldri rengjøringsproblemer. Bruk vanlige rengjøringsmidler.

”Rengjør ofte, så oppstår det aldri rengjøringsproblemer. Unngå imidlertid rengjøringsmiddel på spyleknappen, bruk i stedet varmt vann og såpe og tørk av med en klut etterpå.”

Dette er fordi rengjøringsmidler for porselen er ikke egnet for forkrommede detaljer/plastmaterialer, og kan derfor forårsake sprekker i spyleknappen ved hyppig bruk.

Rengjøringsredskap som inneholder harde slipemidler, for eksempel stålull eller grønn fibersvamp, må ikke brukes. Sterke syrer, for eksempel saltsyre eller svovelsyre, og sterke alkalier som kaustisk soda bør ikke brukes. Kraner som drypper og toaletter som renner bør repareres snarest mulig.

Kontakt en VVS-entreprenør eller VVS-butikk for reparasjoner eller kjøp av reservedeler. Du kan finne dem i telefonkatalogens gule sider under ”Rørleggertjenester, varme og sanitær”.

I hus som står uoppvarmet om vinteren, må toalettets spylesisterne tømmes og tørkes. Hell 3–4 desiliter frostvæske i vannlåsen, og dekk vannspeilet med matolje eller plastfolie for å forhindre fordampning.

Reservedeler

Pos.	Benevnelse	Ifö-nr.	NRF
1.	Lokkskrue	Z96763	6047382
2.	Ifö Sign spyleknapp, blank krom	Z96660	6047384
3.	Lokkfeste blank krom	Z91782	6047385
4.	Ifö Sign spyleknapp, blank krom vandalsikret	Z98302	6047424
5.	Ifö Sign spyleknapp, blank krom	Z98303	6047436
6.	Ifö Sign spyleknapp, matt krom vandalsikret	Z98304	6047427
7.	Ifö Sign spyleknapp, matt krom	Z98305	6047428
8.	Ifö Sign spyleknapp, hvit, vandalsikret	Z98300	6047429
9.	Ifö Sign spyleknapp, hvit	Z98307	6047437
10.	Ifö Sign spyleknapp, forhøyet krom	Z98308	6047432
11.	Ifö Sign spyleknapp, enkelspyling, hvit, vandalsikret	Z98309	6047438
12.	Ifö Sign spyleknapp, enkeltspyling, hvit	Z98310	6047434
13.	Ifö Sign spyleknapp, enkeltspyling, blank krom	Z98312	6047452
14.	Ifö Sign spyleknapp, rød	Z98313	6045602
15.	Brygge komplett	Z96767	6047386
16.	Breddeavløpsrør komplett	Z96768	6047387
17.	Ventilring utløpsventil	Z96765	6047392
18.	Utløpsventil komplett	Z96769	6047388
	Utløpsventil komplett, 6832	Z96782	6047209
19.	Sisternekåpe, hvit	Z90610	6047389
	Sisternekåpe, 6832, hvit	Z90613	6045603
20.	Innløpsventil komplett	Z96766	6047391
21.	Innløpsrør komplett	Z96761	6047398
	Innløpsrør komplett, Sign 6893, 6894	Z96759	6047435
	Innløpsrør komplett, Sign 6893, 6894	Z96777	6047435
	Innløpsrør komplett, Sign 6832	Z96784	6047229
22.	Innløpsflottørpakke	Z96771	6047399
23.	Flottørstang stor spyling	Z96770	6047401
24.	Sperrehake	Z91930	6047402
25.	O-ring-stativ	Z96764	6047403
	O-ring-stativ, 6832	Z96783	6047208
26.	Stativ komplett	Z96772	6047404
	Stativ komplett, 6832	Z96781	6047211
27.	Innersisterne med pakning	Z98951	6047405
	Innersisterne med pakning, 6832	Z98960	6045606
28.	Tetning sisterne - skål	Z96760	6047406
29.	Vannfordeler	Z91966	6047622
30.	Vannfordeler for 6893/6894/6832	Z91967	6045141
31.	Pakning stål	Z96773	6047417
32.	Skål med innebygd S-lås, hvit 6860	Z90532	6045122
33.	Skål med innebygd S-lås, hvit, forhøyet 6861	Z90536	6047202
34.	Skål universallås, hvit 6862	Z90533	6045125
35.	Skål universallås, hvit, forhøyet 6872	Z90441	6045138
36.	Skål ROT S-lås, hvit 6870	Z90531	6045128
37.	Skål, hvit 6840	Z90439	6047413
38.	Skål, hvit for 6893	Z90437	6045134
39.	Skål, forhøyet, hvit for 6894	Z90442	6045134
40.	Skål ROT S-lås, hvit 6873	Z90535	6045016
41.	Skål universallås, avkortet, hvit 6832	Z90534	6045018
42.	Sisternefeste	Z98949	6047418
43.	Hvite dekkplugg 4 stk.	Z94752	6047455
44.	Hvite dekkhatter 4 stk.	Z94751	
45.	Gulvskruer + hvite dekkhatter + hvite dekkplugg	Z98381	6045139
46.	Gulvfeste	98015	6047661
47.	Gulvfeste, liming	98030	6047691
48.	Adapter	Z96785	
49.	Mutter utløp	Z91371	



Thank you for choosing Ifö Sign.

You have chosen an environmentally friendly, easy to clean and elegantly designed WC unit.

To guarantee correct and reliable installation of this product we urge you to follow the installation instructions. Ifö cannot accept liability for damage that occurs as a result of faulty installation.

WC connections

The water connection to the inlet pipe is flexible vertically and also partially flexible laterally, for simple and fast installation to most existing water pipes, see image **1**. Connection dimensions and other dimensions on WC units according to dimension diagrams page **25-27**.

Available as an option:

Eccentric WC connection, 13 mm flexibility. Ifö no. 99636. Installation, see image **2**.

Centric WC connection, Ifö-no. 96525.

Installation, see image **2**.

Waste connectors

Available as an option for Ifö Sign 6862:

White waste connector S- respectively P-lock.

Ifö no. 96501 respectively Ifö no. 96507.

See image **5**.

Water proof floor mounting

Available as an option:

Water proof floor mounting Ifö no. 98015.

Water proof floor mounting for bonding Ifö no. 98030.

Cover strip

Available as an option:

Cover strip in white silicone rubber Ifö no. 98021

Siliconing

This WC unit is suitable for bonding / siliconing, see images **7** - **12**.

The method applies to installation of WC units using elastic silicone joint. First clean the floor to obtain a dry and grease free surface. Do not use the WC before the silicone has cured.

If the WC unit is bonded / siliconed to the floor, the supplied blind cover plugs, Ifö no. 94752, must be used in the screw holes on the WC unit.

Silencing strip, sylomer or similar (w=5mm x h= 2mm) may be used.

Mounting using only adhesive/silicone together with armrest mounted onto the WC unit is not recommended.

Dosing

This WC is prepared for the Fresh WC function, with a hygienic dosing of a tablet through the flush button.

The tablet is placed inside the flush armature by opening the flush button and releasing the tablet in the blue cover screw, as illustrated in images **13** - **14**.

Depending on the content of the tablet, it produces a fresh odour, cleaning effect on the whole bowl and colour.

This solution differs from traditional odour and cleaning blocks that are suspended from the rim of the bowl, by perfectly rinsing the entire bowl and retaining full flushing effect.

The tablets, *Fresh WC*, can be purchased from your local plumbing centre or from where the WC was purchased. Consumer contact: orderexp@ifö.se

Ifö Sign Art 6840

You have chosen the optimum WC unit with built-in S-lock. It can usually be installed as quickly and easily, and in the same situations, as WC units with traditional open S-locks. Maximum dimensions for installation on old cast iron connectors, see image **3**.

If the cast iron connectors are too large – cut (image **4**) and install with WC connection Ifö-no 96525, see image **2**.

Remember that the cover must be positioned before installation, see image **6**.

Ifö Sign 6860, 6861

You have chosen the optimum standard WC unit with built-in S-lock. It can usually be installed as quickly and easily, and in the same situations, as WC units with traditional open S-locks. Maximum dimensions for installation on old cast iron connectors, see image **3**.

If the cast iron connectors are too large – cut (image **4**) and install with WC connection Ifö-no 96525, see image **2**.

Remember that the cover must be positioned before installation, see image **6**.

Ifö Sign 6832, 6862, 6872

This WC unit is designed for connection to waste in walls – P-lock.

Waste connectors are available as an option, see image **5**.

Ifö Sign 6832 has a flexible water connection. The WC pedestal is delivered with a connector on the right, but this is what you do to change to a connector on the left:

Remove the cistern lid as shown in images **13** - **19**. Pull down the shut-off valve from its transport position (image **1**) and pull the hose of the outlet. Then move the hose to the outlet on the left side. Do not pull up the shut-off valve immediately, but let it hang down while you refit the cistern cover. Then return the shut-off valve to its transport position if you so wish (image **1**).

Ifö Sign 6870, 6873

This is the perfect WC unit when renovating. Supplied with open S-lock and large foot to conceal old screw holes in the floor.

Installed where Ifö Sign 6860 cannot be used, for example, when the old connector is too large and cutting is not possible.

Ifö Sign 6893

You get more free floor space with the WC unit for wall installation. It facilitates cleaning the bathroom. Installation kit supplied.

Ifö WC fixtures are available for wall reinforcement.
Ifö no. 98910

Flush button

Ifö Sign WC units are supplied with one of two flush button options:

- Polished chrome flush button with 4/2 litre flush.
Ifö no. Z98303. RSK 7925053
- White flush button with same 4 litre flush on both sides.
Ifö no. Z98310. RSK no. 7925059

Options include:

Raised chrome or red flush button.
The red flush button is suitable for physically and mentally disabled users.

Removal of flush button and cistern cover

Remove the flush button, cover mounting and cover as illustrated in images 13, 15 - 19.

Servicing armatures

If the WC unit runs – first check that the outlet valve's valve ring is not damaged. If it is, replace the valve ring, Ifö no. Z96765, as illustrated in images 20 - 22. Then check that the inlet valve closes correctly. If it does not, replace the inlet valve, Ifö no. Z96766, as illustrated in images 23 - 25.

The lever arm to the inlet float is normally installed on the lower float setting for optimum water flow. This setting can handle a water pressure of 10 bars. In the event of the WC unit running at high water pressures, the lever arm can be moved to the upper setting and then handles a maximum water pressure of a 12 bars. See image 26.

Set flush water volume

This WC-unit is test approved according to NT VVS 120 for use at full flush down to 3.5 litres. Also approved according to EN 997 class 1 type 4 for full flushing 4 litres. All WC units are factory set at delivery for a flushing volume of 6 litres for full flushing and 3 litres for half. Two litres is sufficient for flushing out urine and single sheets of paper. If necessary, adjustment can be carried out for other flushing volumes

Adjusting the flushing volume

First shut off the water supply. To adjust the flush volume for the short flush, remove the bridge as shown in fig. 20, 21.

Adjust the flush volume by moving the float upwards for less and downwards for more. See fig. 23.

Each increment is 1 litre, adjustable from 2-5 litres, or from 2-3 litres for model 6832.

To adjust the flush volume for the long flush, remove the unit by turning it a quarter turn clockwise and then lifting straight up as in fig. 29.

Adjust the flush volume by moving the float upwards for less and downwards for more. See fig. 30. Flush volume settings are marked out on the float rod. Adjustable from 3-8 litres, or 3-6 litres for model 6832.

To have the same flush volume on both sides of the flush button, cut away the catch on the lever arm as shown in fig. 29.

Optional accessory for single flushing: Flush button kit for same flush volume on both sides, white. Ifö no. Z98310 RSK no. 7925059.

This modification can be changed by turning the bridge so that the rear catch is installed facing forwards.

Reinstalling

Reinstall in reverse order. The screws for the cistern mounting must be tightened alternately to a maximum torque of 2.5 Nm as illustrated in image 32. The cover screw must be tightened to a maximum torque of 1.0 Nm as illustrated in image 34.

Maintenance advice and cleaning

Normal WC units, bidets and wash basins have a glazed surface. Glazed surfaces are easy to keep clean and are resistant against most chemicals. Clean regularly to prevent cleaning problems. Use normal cleaning agents.

“Clean regularly to prevent cleaning problems. However, avoid using cleaning agents on the flush button, instead, use hot water and soap and wipe dry with a cloth”.

This is because cleaning agents for porcelain are not intended for chrome parts/plastics and can risk cracking the flush button if used frequently.

Cleaning utensils, which contain abrasive agents, such as wire wool and green scouring pads, must not be used. Strong acids, e.g. hydrochloric acid and sulphuric acid and strong alkalines, e.g. caustic soda should not be used. Dripping taps and running WC units must be repaired immediately.

For repair or to purchase spare parts, contact a plumbing contractor or plumbing centre. They can be found in the Yellow Pages.

In houses that are unheated during the winter, the WC unit's flush cistern must be drained and dried out. Pour 3-4 decilitres of anti-freeze into the water trap and cover the water mirror with cooking oil or cling film to prevent evaporation.

Spare parts

Pos	Designation	Ifö no.
1.	Cover screw	Z96763
2.	Ifö Sign flush button, polished chrome	Z96660
3.	Cover mounting polished chrome	Z91782
4.	Ifö Sign flush button, polished chrome, vandal-proof	Z98302
5.	Ifö Sign flush button, polished chrome	Z98303
6.	Ifö Sign flush button, matt chrome, vandal-proof	Z98304
7.	Ifö Sign flush button, matt chrome	Z98305
8.	Ifö Sign flush button, white, vandal-proof	Z98300
9.	Ifö Sign flush button, white	Z98307
10.	Ifö Sign flush button, raised, chrome	Z98308
11.	Ifö Sign flush button, single flush, white, vandal-proof	Z98309
12.	Ifö Sign flush button, single flush, white	Z98310
13.	Ifö Sign flush button, single flush, polished chrome	Z98312
14.	Ifö Sign flush button, red	Z98313
15.	Bridge assembly	Z96767
16.	Overflow pipe assembly	Z96768
17.	Valve ring outlet valve	Z96765
18.	Outlet valve assembly	Z96769
	Outlet valve assembly, 6832	Z96782
19.	Cistern cover, white	Z90610
	Cistern cover, 6832, white	Z90613
20.	Inlet valve assembly	Z96766
21.	Inlet pipe assembly	Z96761
	Inlet pipe assembly, Sign 6893, 6894	Z96759
	Inlet pipe assembly, Sign 6893, 6894	Z96777
	Inlet pipe assembly, Sign 6832	Z96784
22.	Inlet float unit	Z96771
23.	Float rod long flush	Z96770
24.	Catch	Z91930
25.	O-ring frame	Z96764
	O-ring frame, 6832	Z96783
26.	Frame assembly	Z96772
	Frame assembly, 6832	Z96781
27.	Inner cistern with gasket	Z98951
	Inner cistern with gasket, 6832	Z98960
28.	Seal cistern – bowl	Z96760
29.	Water distributor	Z91966
30.	Water distributor for 6893/6894/6832	Z91967
31.	Gasket bowl	Z96773
32.	Bowl with built-in S-trap, white, 6860	Z90532
33.	Bowl with built-in S-trap, white, raised, 6861	Z90536
34.	Bowl universal trap, white, 6862	Z90533
35.	Bowl universal trap, white, raised, 6872	Z90441
36.	Bowl refurbished S-trap, white, 6870	Z90531
37.	Bowl, white, 6840	Z90439
38.	Bowl, white for 6893	Z90437
39.	Bowl, raised, white for 6894	Z90442
40.	Bowl refurbished S-trap, white, 6873	Z90535
41.	Bowl universal trap shortened, white 6832	Z90534
42.	Cistern mounting	Z98949
43.	White plugs x4	Z94752
44.	White caps x4	Z94751
45.	Floor screws + white caps + white plugs	Z98381
46.	Floor mounting	98015
47.	Floor mounting, bonding	98030
48.	Adapter	Z96785
49.	Nut outlet	Z91371

RU

Мы благодарим вас за то, что вы выбрали Ifö Sign.

Это разумный выбор экологически продуманного, легко моющегося и эlegantного унитаза. Для получения оптимального результата важно, чтобы монтаж и установка осуществлялись согласно нашим указаниям. Это обеспечит вам надежный и простой в обслуживании унитаз в течение многих лет.

Элементы подключения унитаза

Патрубок для подключения воды к впускной трубе подвижен в вертикальном направлении, а также частично подвижен в горизонтальном направлении, что позволяет просто и быстро осуществлять монтаж и подключение к большинству существующих видов водопроводных труб, см. рис. **1**.

Размеры элементов подключения и остальные размеры унитаза представлены на чертеже размеров, стр. **25-27**.

На выбор имеется:

Эксцентриковое подключение унитаза, подвижность 13 мм.

Номер Ifö: 99636. Установка согласно рис. **2**.

Осевое подключение, Ifö номер 96525.

Установка согласно рис. **2**.

Сливные патрубки

В модели Ifö 6862 на выбор имеется:

Белый сливной патрубок с замком (фиксатором) S и, соответственно, P.

Ifö номер 96501. Ifö номер 96507. См. рис. **5**.

Герметичная опора крепления к полу

На выбор имеются:

Герметичная опора крепления к полу Ifö номер 98015.

Герметичная опора крепления к полу с использованием клея Ifö номер 98030.

Защитная накладка

На выбор имеются:

Защитная накладка из белого силиконового каучука Ifö номер 98021

СИЛИКОНОВЫХ СОЕДИНЕНИЙ

Унитаз рассчитан на применение силиконового герметика см. рис. **7-12**.

Данный способ представляет собой прикрепление унитаза к основанию при помощи силиконового герметика.

Предварительно тщательно очистите пол, поверхность пола должна быть сухой и без следов масел или жиров. Не пользуйтесь унитазом, пока силикон не отвердеет.

Если унитаз прикрепляется к полу силиконовой обмазкой, включенные в комплект заглушки

№ по каталогу Ifö Z94752 необходимо вставить в отверстия для винтов на унитазе.

При использовании силиконового герметика для установки унитаза необходимо использовать звукопоглощающую прокладку из силомера или аналогичного материала (ш = 5 мм х в = 2 мм)

Использовать силиконовый герметик при установке поручня на унитазе не рекомендуется.

Дозированное использование гигиенических таблеток

Конструкция этого унитаза предусматривает использование функции «Свежий унитаз» путём дозированного применения гигиенических таблеток. Эта функция приводится в действие при нажатии кнопки слива.

Таблетка помещается внутрь сливной арматуры, для чего нужно открыть сливную кнопку и опустить стержень в винт крышки согласно рис. **13-14**.

В зависимости от состава таблетки её применение обеспечивает свежий запах, цвет и очищающее воздействие на всю чашу унитаза.

В отличие от традиционного использования гигиенического дезодорирующего и очищающего блока, прикрепляемого к кромке чаши унитаза, дозированное применение гигиенических таблеток гарантирует прекрасный очищающий результат, т. к. ополаскивается вся чаша унитаза.

Таблетки «Свежий унитаз» можно купить в магазинах VVS, а также там, где вы приобрели унитаз.

Справки для покупателей по телефону: +74959373598

Модель Ifö 6860, 6861

В данном случае Вы выбрали оптимальный стандарт унитаза со встроенным замком (фиксатором) S. Обычно такой унитаз устанавливается также просто и быстро, как и в ситуации с традиционными унитазами с открытыми замками (фиксаторами) S. На рис. **3** представлены максимальные размеры при установке на старые чугунные патрубки.

Если чугунный патрубок слишком большой, необходимо его обрезать (рис. **4**) и установить соединительный патрубок Ifö номер 96525, см. рис. **2**.

Не забудьте, что защитная крышка должна быть помещена на место до установки унитаза, см. рис. **6**.

Модель Ifö Sign 6832, 6862, 6872

Данная модель унитаза предназначена для подсоединения к фановой трубе в стене – замок (фиксатор) P.

В качестве альтернативы имеются сливные патрубки, см. рис. **5**.

Ifö Sign 6832 имеет гибкую систему подвода воды. Унитаз поставляется со впуском справа – если Вам нужно переместить подводку на левую сторону, сделайте следующее:

Демонтируйте крышку-кожух бачка, как показано на рис. **13-19**. Опустите запорный вентиль из транспортировочного положения (рис. **1**) и отсоедините шланг от арматуры. Присоедините шланг к заливной арматуре на левой стороне. Не поднимайте запорный вентиль сразу же, пусть он остается опущенным, пока Вы устанавливаете на место крышку-кожух бачка. Затем можно снова опустить вентиль в транспортировочное положение, если так удобнее (рис. **1**).

Модель Ifö 6870, 6873

Эта модель унитаза отлично подойдет, если унитаз меняют в ходе ремонта. Унитаз имеет открытый замок (фиксатор) S и широкое основание, чтобы скрыть старые резьбовые отверстия в полу.

Эта модель устанавливается там, где нельзя установить модель Ifö 6860, например, если старый патрубок слишком большой и его нельзя обрезать.

Ifö Sign 6893

Для настенных унитазов необходимо обеспечить свободную поверхность пола. Вам будет легче убирать ванную комнату. Монтажный комплект прилагается.

Если необходимо усилить стену, можно использовать специальное крепление Ifö для унитаза.

Номер Ifö 98910

Кнопка слива

Унитазы Sign WC предлагаются с двумя исполнениями сливной кнопки:

- Блестящая хромированная со смывом 4/2 литра.

№№: Ifö 98303, RSK 7925053

- Белая кнопка слива с одинаковым объемом смыва 4 л с обеих сторон-клавиш кнопки.

№№: Ifö 98310, RSK 7925059. 792 50 59

В качестве дополнительных вариантов предлагается также:

Приподнятая, блестящая хромированная или красная кнопка слива.

Красная кнопка удобна для лиц с ограниченными физическими возможностями и для страдающих дементностью.

Снятие кнопки слива и крышки бачка

Снимите кнопку слива, крепление крышки и крышку бачка, см. рис. 13, 15 - 19.

Обслуживание арматуры

Если бачок унитаза не держит воду, в первую очередь проверьте, не повреждено ли кольцо спускного клапана. Если повреждено – замените его, Ifö номер 96765, согласно рис. 20 - 22.

Затем проверьте, хорошо ли работает впускной клапан.

Если повреждено – замените его, Ifö номер 96766, согласно рис. 23 - 25.

Рычаг поплавка впускного клапана, как правило, отрегулирован на низкое положение поплавка, чтобы обеспечить оптимальный поток воды. Установка в данном положении выдерживает максимальное давление воды в 10 бар. Если возникают проблемы, связанные с тем, что бачок не держит воду из-за её слишком высокого давления, можно настроить рычаг на более высокое положение, в котором он сможет выдерживать максимальное давление воды в 12 бар. См. рис. 26.

Установленный объём смывающей воды

Данный унитаз сертифицирован в соответствии с NT VVS 120 при условии, что полный объём смывающей воды составляет минимум 3,5 литра. Он также сертифицирован в соответствии с EN 997 класс 1 тип 4 при условии, что полный объём смывающей воды составляет 4 литра.

При поставке с фабрики все унитазы отрегулированы на полный объём смывающей воды в 4 литра и половинный объём – 2 литра. Двух литров воды хватит на смыв мочи и одного куса туалетной бумаги. При необходимости можно отрегулировать бачок на другой объём смывающей воды.

Регулирование объема смыва

Сначала перекройте поступление воды. Для того, чтобы регулировать объем смыва при экономном сливе, демонтируйте мостик, как показано на илл. 20, 21.

Отрегулируйте объем сливаемой воды, сдвигая поплавок клапана наполнения вверх для уменьшения объема, или вниз для увеличения. См. Рис. 27.

Каждый шаг соответствует 1 л, регулировка возможна в пределах 2 - 5 л, для модели 6832 – между 2 - 3 л.

Для регулирования объема большого смыва демонтируйте стойку, поворачивая ее на четверть оборота по часовой стрелке, а потом поднимая строго вверх, как показано на рис. 28.

Отрегулируйте объем сливаемой воды, сдвигая поплавок клапана наполнения вверх для уменьшения объема, или вниз для увеличения.

См. рис. 29. Настройки объема смыва в соответствии с рисками на рычаге поплавка.

Регулируется в пределах 3 - 8 л, для модели 6832 – 3 - 6 л.

Если желателен равный объем смыва с обеих сторон кнопки-панели, защелку-ограничитель на подъемном рычаге срезают, как показано на рис. 30.

В качестве аксессуара к этому однорежимному сливу предлагается:

Кнопка слива для равного объема спускаемой воды с обеих сторон панели-клавиши, белая, №№ Ifö Z98310, RSK 792 50 59. 792 50 59

Регулировка обратима, нужно просто переставить мостик так, чтобы задний ограничитель был установлен спереди.

Сборка после регулировки

Сборка после регулировки производится в обратном порядке. Винты крепления бачка затягиваются перекрестно с максимальным усилием в 2,5 Н согласно рис. 32. Винт крышки затягивается с максимальным усилием в 1,0 Н согласно рис. 34.

Советы по уходу и чистке

Обычные унитазы, биде и умывальники имеют глазурованную поверхность. Глазурованные поверхности легко поддерживать в чистоте, они также не поддаются воздействию большинства химикатов. Регулярно очищайте их, и у Вас никогда не возникнет проблем, связанных с загрязнениями. Используйте обычные чистящие средства.

«Регулярный уход предотвращает возникновение проблем с чисткой. Для чистки кнопки слива не следует применять чистящие средства. Вместо них используйте теплую воду и мыло, затем протрите кнопку сухой салфеткой».

Так как средства для чистки керамики не предназначены для ухода за пластмассовыми/хромированными деталями, при их частом использовании вы рискуете повредить поверхность кнопки.

Нельзя применять приспособления для очистки, содержащие твердые шлифовальные вещества, такие как стальная стружка (стальное «волокно») и металлическую губку. Не следует использовать для очистки концентрированные кислоты, например, соляную или серную кислоту и концентрированные щелочи, например, каустическую соду. Необходимо немедленно ремонтировать подтекающие краны и сливные бачки, не держащие воду.

Для ремонта или покупки запасных частей обращайтесь к специалистам VVS или в магазины VVS.

Если дом не отапливается в зимнее время, необходимо слить воду из бачка унитаза и насухо протереть его. Налейте в сифон 3-4 дл антифриза. На поверхность антифриза налейте столовое растительное масло или закройте её полиэтиленовой пленкой, чтобы избежать испарения.

Запасные части

№ п.п	Название	Ifö №
1.	Запирающий винт крышки	Z96763
2.	Кнопка слива Ifö Sign, блестящая хромированная	Z96660
3.	Фиксатор крышки, блестящий хромированный	Z91782
4.	Кнопка слива Ifö Sign, блестящая хромированная, антивандальное исполнение	Z98302
5.	Кнопка слива Ifö Sign, блестящая хромированная	Z98303
6.	Кнопка слива Ifö Sign, матовая хромированная, антивандальное исполнение	Z98304
7.	Кнопка слива Ifö Sign, матовая хромированная	Z98305
8.	Кнопка слива Ifö Sign, белая, антивандальное исполнение	Z98300
9.	Кнопка слива Ifö Sign, белая	Z98307
10.	Кнопка слива Ifö Sign, приподнятая хромированная	Z98308
11.	Кнопка слива Ifö Sign, для одного режима смыва, белая, антивандальное исполнение	Z98309
12.	Кнопка слива Ifö Sign для одного режима смыва, белая	Z98310
13.	Кнопка слива Ifö Sign, для одного режима смыва, блестящая хромированная	Z98312
14.	Кнопка слива Ifö Sign, красная	Z98313
15.	Мостик в комплекте	Z96767
16.	Переливная труба	Z96768
17.	Кольцо выпускного клапана	Z96765
18.	Выпускной клапан в сборе	Z96769
	Выпускной клапан в сборе, 6832	Z96782
19.	Крышка-кожух бачка, белый	Z90610
	Крышка-кожух бачка, 6832, белый	Z90613
20.	Впускной клапан в сборе	Z96766
21.	Впускная труба в сборе	Z96761
	Впускная труба в сборе, Sign 6893, 6894	Z96759
	Впускная труба в сборе, Sign 6893, 6894	Z96777
	Впускная труба в сборе, Sign 6832	Z96784
22.	Механизм впускного поплавка	Z96771
23.	Шток поплавка большого смыва	Z96770
24.	Защелка-ограничитель	Z91930
25.	Уплотнительное кольцо стойки	Z96764
	Стойка с уплотнительным кольцом в сборе, 6832	Z96783
26.	Стойка в сборе	Z96772
	Стойка в сборе, 6832	Z96781
27.	Внутренний бачок с уплотнительной прокладкой	Z98951
	Внутренний бачок с уплотнительной прокладкой, 6832	Z98960
28.	Уплотнительная прокладка между бачком и чашей	Z96760
29.	Водораспределитель	Z91966
30.	Водораспределитель для 6893/6894/6832	Z91967
31.	Уплотнительная прокладка чаши	Z96773
32.	Чаша со встроенным выпуском в пол, белая 6860	Z90532
33.	Чаша со встроенным выпуском в пол, белая, приподнятая 6861	Z90536
34.	Чаша с выпуском в стену, белая 6862	Z90533
35.	Чаша с выпуском в стену, белая, приподнятая 6872	Z90441
36.	Чаша с выпуском в пол ROT, белая 6870	Z90531
37.	Чаша, белая 6840	Z90439
38.	Чаша, белая для 6893	Z90437
39.	Чаша, приподнятая, белая для 6894	Z90442
40.	Чаша с выпуском в пол ROT, белая 6873	Z90535
41.	Чаша с выпуском в стену, укороченная, белая 6832	Z90534
42.	Опора-крепление бачка	Z98949
43.	Белые заглушки 4 шт.	Z94752
44.	Белые защитные колпачки 4 шт.	Z94751
45.	Шурупы для крепления в пол + белые защитные колпачки + белые заглушки	Z98381
46.	Крепление к полу	98015
47.	Крепление к полу под клей	98030
48.	Адаптер	Z96785
49.	Выпускной гайка	Z91371



Täname teid, et valisite Ifö Sign.

Otsustades selle keskkonnasõbraliku, kergesti puhastatava ja elegantse WC-komplekti kasuks, olete teinud hea valiku. Et saaksite tema häid omadusi täiel määral nautida, on väga oluline, et komplekti kokkupanek ja paigaldamine toimuks meie instruksioonide kohaselt. Siis on teil töökindel ja praktiline WC-komplekt, mis rahuldab teie vajadusi pikka aega.

WC ühendused

Vee sissevoolutoru paindub üles-alla sihis ja mingil määral ka külje suunas, mis võimaldab seda hõlpsalt ühendada enamike olemasolevate veetorudega, nagu näha jooniselt 1. Ühenduste mõõdud ja muud vajalikud andmed on toodud joonisel lk. 25 - 27

Lisavarustusena on saadaval:

WC-poti ekstsentrühendus, sobitavus 13 mm.

Ifö nr. 99636. Paigaldamise kohta vt. joonist 2.

WC-poti tsenterühendus, Ifö nr. 96525.

Paigaldamise kohta vt. joonist 2.

Äravoolu liitmikud

Lisavarustusena on saadaval mudelile Ifö Sign 6862:

valge amortisaator, S-haisulukk või P-haisulukk.

Ifö nr. 96501 või Ifö nr. 96507. Vt. joonist 5.

Veekindel pörandakinnitus

Lisavarustusena on saadaval:

Veekindel pörandakinnitus, Ifö nr. 98015.

Veekindel pörandakinnitus, Ifö nr. 98030.

Katteliist

Lisavarustusena on saadaval:

Silikoonkatteliist, Ifö nr. 98021

Silikooniga kinnitamine

See WC-pott on ette nähtud silikooniga kinnitamiseks, vt pilti 7 - 12.

WC-poti kinnitamiseks kasutatakse silikoonmassi.

Pörand tuleb enne hoolikalt puhastada, rasv kõrvaldada ja pörand kuivatada. Ärge kasutage WC-d, enne kui silikoon on kuivanud.

Kui WC-pott kinnitatakse silikooniga, tuleb kasutada kinnitusaukude katmiseks

Ifö osa nr Z94752 korke, mis on tootega kaasas.

Helisummutusliist, Sylomer vm sarnane (laius 5 mm, kõrgus 2 mm)

kasutamiseks silikoonimisel.

Kui WC-potile paigaldatakse käetugi, ei ole silikoonimine soovitatav.

Annustamine

Selle WC-potiga saab kasutada värskendavat loputust Fresh WC, kui loputusnuppu paigaldada vastav tablett.

Tableti paigaldamiseks avatakse loputusnupp ja lastakse sinisest õõnsusega kruvist alla varras, nagu näidatud joonistel 13 - 14.

Loputusveel on puhastav toime ning selle lõhn ja värvus sõltuvad sellest, millise koostisega tablett on valitud.

Võrreldes tavapärase tualetipotis rippuva tualetiseebiga tagab selline lahendus kogu WC-poti korraliku loputuse.

Tablette *Fresh WC* saate osta sanitaartechniliste kaupade kauplustest või samast müügikohast, kust te ostsite WC-poti.

Kliendikontakt: orderexp@ifö.se

Ifö Sign 6860, 6861

Te olete valinud optimaalse standardse S-äravooluga WC-poti, millel on kinniehitatud haisulukk. Seda on sama lihtne paigaldada kui S-äravooluga kinniehitamata haisulukuga WC-potti ja seda saab samadesse kohtadesse paigaldada kui traditsioonilist WC-potti. Suurim mõõt paigaldamisel vanemat tüüpi malmist äravooluühenduse korral vt. joonist 3.

Kui malmist äravooluliitmik jääb suureks – lõigake ära, nagu näha joonisel (4) ja kasutage paigaldamiseks WC liitmikku Ifö. nr 96525, nagu näha joonisel 2.

Ärge unustage, et kaas tuleb oma kohale panna enne paigaldamist, nagu näha joonisel 6.

Ifö Sign 6832, 6862, 6872

Selle WC-poti äravooluühendus paikneb seinal (P-haisulukk). Lisavarustusena saadaval äravooluliitmikud, nagu näha joonisel 5.

Ifö Sign 6832 mudelil on paindlik veeühendus. WC-potil on parempoolne ühendus, kuid selle muutmiseks vasakpoolseks toimige järgnevalt:

Eemaldage loputuspaak vastavalt piltidele 13 - 19. Vajutage sulgemisventiil transpordiasendist alla (pilt 1) ja tõmmake voolik avausest välja. Pange seejärel voolik avause vasakul küljel. Ärge liigutakse sulgemisventiili koheselt üles tagasi, vaid laske sellel vabalt rippuda nii kaua, kui paigaldate loputuspaagi tagasi oma kohale. Soovi korral lükake sulgemisventiil nüüd tagasi transpordiasendisse (pilt 1).

Ifö Sign 6870, 6873

See WC-pott sobib kasutamiseks renoveerimistöodel. WC-pott on kinniehitamata haisulukuga ja ta suur jalg katab vanad kruviaugud pörandal.

Paigaldatakse kohtadesse, kuhu ei sobi mudel Ifö Sign 6860, kui vana liitmik on liiga suur ja seda pole võimalik ära lõigata.

Ifö Sign 6893, 6894

Seinapealne WC-pott jätab pöranda vabaks. Nii on vannituba kergem koristada. Tootega antakse kaasa paigaldamisjuhend.

Vajadusel saab kaasa osta kinnitused. Ifö nr. 98910

Loputusnupp

lfö WC-pottidel on kaks loputusnupu varianti:

- Läikkroomitud nupp 4- või 2-liitrise loputusega.

lfö nr Z98303. RSK 7925053

- Valge loputusnupp 4-liitrise loputusega mõlemal pool.

lfö nr Z98310. RSK nr 792 50 59

Valida on muuhulgas võimalik:

Kõrgendatud kroomitud või punane loputusnupp.

Punane loputusnupp sobib liikumispuudega või dementsetele isikutele.

Loputusnupu ja loputuskasti katte eemaldamine

Eemaldage loputusnupp, kinnitus ja kate, nagu näha joonistel 13, 15 - 19.

Loputussüsteemi hooldustööd

Kui WC-pott jookseb, kontrollige kõigepealt, kas väljavooluventiili rõngastihend pole kahjustatud. Vajadusel vahetage, lfö nr. Z96765 (vastavalt joonistele 20 - 22).

Kontrollige ka, kas sissevooluventiil sulgeb korralikult. Vajadusel vahetage, lfö nr. Z96766 (vastavalt joonistele 23 - 25).

Sissevoolu ujuki varras on tavaliselt paigaldatud alumisse asendisse, et tagada optimaalne veekogus. See paigaldis talub maksimaalselt 10 bar veesurvet. Kui on probleeme, et WC-pott jookseb suure rõhu tõttu, võib varda reguleerida ülemisse asendisse, mis vastab survele 12 bar. Vt. joonist 26.

Seadistatud loputusvee kogus

See WC-pott on läbinud katsetused vastavalt NT VVS 120 nõuetele täisloputusel mahuga 3,5 liitrit. See vastab ka nõuetele EN 997 klass 1 tüüp 4, täisloputus 4 liitrit. Kõik WC-potid on tehases seadistatud loputusmahule 4 liitrit (täismaht) ja 2 liitrit (poolmaht). Kaks liitrit on piisav uriini ja vähese paberi loputamiseks. Vajaduse korral saab seadistada ka teistsugusele loputusmahule.

Loputusmahu seadistamine Loputusmahu reguleerimine

Keerake kinni vee pealejooksukraan.

Et reguleerida loputusmahtu väiksemaks, demonteerige armatuur, nagu näidatud piltidel 20 ja 21.

Reguleerige loputusmahtu: väiksema loputusmahu saamiseks lükake ujukit üles ja suurema saamiseks alla. Vt pilti 27.

Iga tase on 1 liiter, reguleerimisvahemik 2-5 liitrit, mudelil 6832 2-3 liitrit.

Et reguleerida loputusmahtu suuremaks, demonteerige statiiv, keerates seda veerand pööret päripäeva ja tõstes seejärel otse üles, nagu näidatud pildil 28.

Reguleerige loputusmahtu: väiksema loputusmahu saamiseks lükake ujukit üles ja suurema saamiseks alla. Vt pilti 29. Loputusmahu reguleerimine vastavalt tähistusele ujukisambal. Reguleeritav vahemikus 3,0-8 liitrit, mudelil 6832 3-6 liitrit.

Kui soovitakse ühesugust loputusmahtu mõlemale loputusnupu poolele, tuleb ülemise hoova hammastõkesti ära lõigata, nagu näidatud pildil 30. Lihtloputuse jaoks on pakkuda järgmised tarvikud: Nupukomplekt võrdsetele loputuskogustele, valge. lfö nr Z98310 RSK nr 792 50 59

Selle muudatuse tühistamiseks tuleb armatuuri keerata, nii et tagumine hammastõkesti liigub ette.

Tagasipaigaldamine

Detailid pannakse oma kohale tagasi eemaldamisele vastupidises järjekorras. Loputuskasti kinnituskruvisid pingutatakse jõumomendiga kuni 2,5 Nm, nagu näidatud joonisel 32. Õõnsusega kruvi pingutatakse jõumomendiga kuni 1,0 Nm, nagu näidatud joonisel 34.

Hooldamine ja puhastamine

WC-pottidel, bideedel ja valamutel on tavaliselt glasuurpind. Glasuuri on kerge puhastada ja selline pind peab tavalistele kemikaalidele hästi vastu. Puhastage pindasid sageli, siis on puhastada kerge. Kasutage tavalist puhastusainet.

„Puhastage potti sageli, siis ei teki puhastamisel mingeid tõsisemaid probleeme. Hoiduge siiski puhastusvahendite kasutamisest loputusnupu puhul – kasutage selle asemel sooja vett ja seepi ning kuivatage seejärel lapiga”. Selle põhjuseks on asjaolu, et portselani puhastusvahendid ei ole mõeldud kroomitud detailid/plastmaterjalide puhastamiseks ja võivad sagedase kasutamise puhul põhjustada nupu pragunemist.

Puhastamiseks ei tohi kasutada kulutavaid (abrasiivseid) vahendeid, nagu näiteks terasnuustikut või rohelist hõõrdekäsna. Kasutada ei tohi ka kangeid happeid, näiteks soolhapet ja väävelhapet, ja kangeid leeliseid, nagu näiteks seebikivi. Tilkuvad kraanid ja WC-potid tuleb kiiresti parandada.

Varuosade hankimiseks või parandustööde tellimiseks pöörduge sanitaartechnika kauplusesse või sanitaartechnika ettevõtete poole. Andmeid nende kohta leiab telefoniraamatust (vt. alajaotust „**Sanitaartechnilised tööd**”).

Kui hoone jääb talveks kütmata, tuleb seal paiknevatest WC-pottidest vesi välja lasta ja WC-potid kuivatada. Kallake haisulukku paar klaasitäit tosooli ja katke vedeliku pind toiduõli kihiga või plastkilega, et vedelik ära ei aurustuks.

Varuosad

Posit.	Nimetus	lfö nr:
1.	Kinnituspolt	Z96763
2.	Ifö Sign-sarja loputusnupp, läikkroom	Z96660
3.	Nupuraam, läikkroom	Z91782
4.	Ifö Sign-sarja loputusnupp, läikkroom, vandalismikindel	Z98302
5.	Ifö Sign-sarja loputusnupp, läikkroom	Z98303
6.	Ifö Sign-sarja loputusnupp, mattkroom, vandalismikindel	Z98304
7.	Ifö Sign-sarja loputusnupp, mattkroom	Z98305
8.	Ifö Sign-sarja loputusnupp, valge, vandalismikindel	Z98300
9.	Ifö Sign-sarja loputusnupp, valge	Z98307
10.	Ifö Sign-sarja loputusnupp, kõrgendatud, kroomitud	Z98308
11.	Ifö Sign-sarja loputusnupp, lihtloputus, valge, vandalismikindel	Z98309
12.	Ifö Sign-sarja loputusnupp, lihtloputus, valge	Z98310
13.	Ifö Sign-sarja loputusnupp, lihtloputus, läikkroom	Z98312
14.	Ifö Sign-sarja loputusnupp, punane	Z98313
15.	Armatuurikomplekt	Z96767
16.	Ülevoolutoru, komplektne	Z96768
17.	Väljavoolutihend	Z96765
18.	Äravooluklapp, komplektne	Z96769
	Äravooluklapp, komplektne, 6832	Z96782
19.	Loputuskasti kate, valge	Z90610
	Loputuskasti kate, 6832, valge	Z90613
20.	Sissevoolukomplekt	Z96766
21.	Sissevoolutoru, komplektne	Z96761
	Sissevoolutoru, komplektne, Sign 6893, 6894	Z96759
	Sissevoolutoru, komplektne, Sign 6893, 6894	Z96777
	Sissevoolutoru, komplektne, Sign 6832	Z96784
22.	Sissevoolukomplekt ujukiga	Z96771
23.	Ujukisammas suuremahulisele loputusele	Z96770
24.	Hammastökesti	Z91930
25.	Statiivi O-rõngas	Z96764
	Statiivi O-rõngas, 6832	Z96783
26.	Statiiv, komplektne	Z96772
	Statiiv, komplektne, 6832	Z96781
27.	Sisepaak koos tihendiga	Z98951
	Sisepaak koos tihendiga, 6832	Z98960
28.	Paagi ja poti vaheline tihend	Z96760
29.	Veejaotur potile	Z91966
30.	Veejaotur mudelitele 6893/6894/6832	Z91967
31.	Poti tihend	Z96773
32.	Sisseehitatud S-lukuga pott, valge, 6860	Z90532
33.	Sisseehitatud S-lukuga pott, valge, kõrgendatud, 6861	Z90536
34.	Universaallukuga pott, valge, 6862	Z90533
35.	Universaallukuga pott, valge, kõrgendatud, 6872	Z90441
36.	S-lukuga pott ROT, valge, 6870	Z90531
37.	Pott, valge, 6840	Z90439
38.	Pott, valge, mudelile 6893	Z90437
39.	Pott, kõrgendatud, valge, mudelile 6894	Z90442
40.	S-lukuga pott ROT, valge, 6873	Z90535
41.	Universaallukuga pott, lühike, valge, 6832	Z90534
42.	Paagi liblikmutter	Z98949
43.	Valged tüüblid, 4 tk	Z94752
44.	Valged poldikatted, 4 tk	Z94751
45.	Põrandakruvid + valged poldikatted + valged tüüblid	Z98381
46.	Põrandakinnitus	98015
47.	Põrandakinnitus, liimitav	98030
48.	Adapteri	Z96785
49.	Äravoolu päkel	Z91371

LT Dėkojame Jums, kad pasirinkote „lfö Sign“ gaminį. Pasirinkote tausojantį aplinką ir lengvai prižiūrimą elegantiško dizaino unitazą. Norint užtikrinti tinkamą ir patikimą pritvirtinimą, labai svarbu, kad montavimo darbai būtų atliekami pagal pateiktas instrukcijas. „lfö“ negali būti priimi atsakomybės už žalą, kilusią dėl netinkamo sumontavimo.

WC lankščios žarnelės

Prie vandens įvado jungiama žarnelė yra horizontaliai ir iš dalies netgi vertikaliai lanksti, ją galima paprastai ir greitai pritaisyti prie daugumos turimų vandens vamzdžių, žr. **1**. pav. Žarnelių dydžius ir kitus unitazo matmenis rasite **25** - **27** puslapyje esančiuose brėžiniuose.

Papildomai galima užsisakyti:

Unitazo lanksti žarnelė su išoriniu sriegiu, 13 mm įlenkimas. „lfö“ nr. 99636. Kaip tvirtinti, žr. **2**. pav.

Unitazo lanksti žarnelė su vidiniu sriegiu, lfö-nr. 96525.

Kaip tvirtinti, žr. **2**. pav.

Nuotekų vamzdžio alkūnės

Papildomai prie „lfö Sign“ 6862 galima užsisakyti:

balta nuotekų vamzdžio alkūnę, „S“ formos arba „P“ formos. „lfö“ nr. 96501, arba „lfö“ nr. 96507. Žr. **5**. pav.

Atspari drėgmei tvirtinimo prie grindų detalė

Papildomai galima užsisakyti:

Atsparią drėgmei tvirtinimo prie grindų detalę „lfö“ nr. 98015. Atsparią drėgmei klijuojama prie grindų detalę „lfö“ nr. 98030.

Sandarinio juostelė

Papildomai galima užsisakyti:

Baltos silikoninės gumos sandarinimo juostelę, „lfö“ nr. 98021

Silikonu

Šis klozetas pritaikytas užsandarinti silikonu, žr. **7** - **12** pav. Metodas taikomas sutvirtinti klozetą silikono sandarikliu.

Pirma išvalykite grindis, kad paviršius būtų sausas ir neriebus. Nenaudokite tualetu, kol nesate jo užsandarinę silikonu.

Kai klozetas prie grindų tvirtinamas silikonu, į klozeto tvirtinimo angas įsukite tvirtinamuosius varžtus Nr. Z94752.

Kartu su silikonu galima naudoti triukšmo slopinimo medžiagas, „Sylomer“ ar pan. (b=5 mm x h=2 mm)

Nerekomenduojama apdoroti silikonu, jei ant klozeto montuojama rankena.

Dozatorius

Šis klozetas yra paruoštas naudoti „Fresh WC“ funkcija, su higienišku tabletės dozavimu per nuleidimo mygtuką. Tabletę įdedama į nuleidimo mygtuko mechanizmo vidų atidarius nuleidimo mygtuką ir įkišus lazdelę į mėlyną dangčio strypą, kaip parodyta **13** - **14** . pav.

Priklausomai nuo tabletės sudėties, ji skleidžia malonų kvapą, daro valomąjį poveikį visam puodui bei duoda spalvą.

Šis tirpalas skiriasi nuo įprasto, kabinamo ant puodo krašto kvapų ir valymo bloko, nes geriau skalaujamas visas puodas ir nuleidimo poveikis yra užtikrintas.

„Fresh WC“ tabletes galima įsigyti šildymo įrangos ir santchnikos prekių parduotuvėje arba ten, kur buvo pirktas unitazas.

Informacija apie gaminį: orderexp@ifo.se

„lfö Sign“ 6860, 6861

Pasirinkote optimalų standartinį unitazą su paslėptu nuotekų vamzdžiu. Paprastai jį galima prijungti taip pat lengvai, greitai ir tokiomis pačiomis sąlygomis, kaip ir unitazą su įprastu atviru nuotekų vamzdžiu. Didžiausi matmenys tvirtinimui prie senų ketaus movų yra nurodyti **3** . pav.

Jei ketaus mova yra per didelė – patrupinkite ją (**4** . pav.) ir tvirtinimui naudokite jungtį „lfö“-nr. 96525, žr. **2** . pav. Nepamirškite, kad dangtelį būtina įstatyti į vietą prieš tvirtinant unitazą, žr. **6** . pav.

„lfö Sign“ 6832, 6862, 6872

Šis unitazas yra skirtas jungti prie nuotekų vamzdžio sienoje – „P“ formos vamzdžio.

Papildomai galima įsigyti nuotekų vamzdžių alkūnes, žr. **5** . pav.

lfö Sign 6832 yra su lanksčiąja vandens jungtimi. Unitazas tiekiamas su dešiniapuse jungtimi, tačiau norėdami pakeisti ją kairiapuse, darykite taip:

Demontuokite bakelio gaubtą, kaip pavaizduota **13** – **19** pav. Uždarymo vožtuvą patraukite žemyn iš jo transportinės padėties (**1** pav.) ir nuo išvado nutraukite žarną. Paskui žarną prijunkite prie kairės pusės išvado. Uždarymo vožtuvo neįstumkite iš karto atgal, palikite jį kyboti, kol vėl sumontuosite bakelio gaubtą. Paskui, jei norite, galite įstumti uždarymo vožtuvą atgal į jo transportinę padėtį (**1** pav.).

„lfö Sign“ 6870, 6873

Tai puikus unitazas, jei darote remontą. Įrengtas su atviru „S“ formos vamzdžiu ir storu pagrindu, paslėpiančiu senų varžtų skyles grindyse.

Montuojamas ten, kur negalima naudoti „lfö Sign“ 6860, pvz., kai senoji mova yra per didelė, ir jos negalima patrupinti.

„lfö Sign“ 6893

Pasirinkus prie sienos montuojamą unitazą, Jums liks daugiau laisvo grindų ploto.

Tai palengvina vonios kambario valymą. Pridedamas montavimo detalių rinkinys.

Jei reikia sustiprinti sieną, pasirinktinai galite naudoti lfö unitazų armatūrą. lfö Nr. 98910

Nuleidimo mygtukas

„Ifö Sign WC unitazai turi dviejų rūšių nuleidimo mygtukus:

– blizgų chromuotą nuleidimo mygtuką, 4/2 litrų nuleidimas

Ifö Nr. Z98303. RSK 7925053

– baltą nuleidimo mygtuką, vienodas 4 litrų nuleidimas abiejose pusėse.

Ifö Nr. Z98310. RSK Nr. 792 50 59

Galimi ir pasirinkimo variantai:

Iškilus blizgus chromuotas arba raudonas nuleidimo mygtukas;

raudonas mygtukas skirtas žmonėms, turintiems judėjimo sutrikimų ar sergantiems demencija.

Mygtuko ir bakelio gaubto išmontavimas

Nuimkite mygtuką, laikiklį ir gaubtą, kaip parodyta 13, 15 - 19. pav.

Įrangos priežiūra

Jei unitazas prateka, pirmiausia patikrinkite, ar nėra pažeistas išleidimo vožtuvo sandarinimo žiedas. Jei taip, pakeiskite sandarinimo žiedą „Ifö“ nr. Z96765, kaip parodyta pav. 20 - 22.

Po to patikrinkite, ar gerai užsidaro įleidžiamasis vožtuvas. Jei ne, pakeiskite įleidžiamąjį vožtuvą „Ifö“ nr. Z96766, kaip parodyta pav. 23 - 25.

Plūduro svirties petys paprastai yra tvirtinamas prie žemesnės plūduro padėties, kad pakaktų vandens srauto. Šis nustatymas atlaiko iki 10 bar vandens slėgį. Iškilus nesklandumams dėl pratekančio unitazo esant dideliame vandens slėgiui, svirties petį galima perkelti į aukštesnę padėtį, tada jis gali atlaikyti 12 bar vandens slėgį. Žr. pav. 26.

Nustatytas nuleidžiamo vandens kiekis

Šiam unitazui buvo atlikta patikra pagal NT VVS 120, skirta naudojimui su pilnu nuleidimu iki 3,5 litrų. Taip pat jis buvo pripažintas pagal EN 997 klasę 1 tipą 4, pilnam 4 litrų nuleidimui.

Visi atvežti iš gamyklos unitazai būna nustatyti 4 litrų pilnam ir 2 litrų pusiniam nuleidimo kiekiui. Dviejų litrų pakanka šlapimui ir lapeliui popieriaus nuleisti. Tačiau pageidaujant gali būti nustatytas kitoks nuleidžiamas kiekis.

Nuleidimo talpos reguliavimas

Visų pirma atjunkite vandens priplūdimą. Norėdami reguliuoti nedidelę nuleidimo talpą, išmontuokite vertikalių sujungimą, kaip parodyta 20 ir 21 paveiksle.

Reguliuokite nuleidimo talpą, pastumdami plūdę aukštyn, kad nuleidimo talpa būtų mažesnė, arba žemyn, kad talpa būtų didesnė. Žiūrėti 27 paveikslą.

Kiekviena pakopa yra 1 litras, reguliuojamas tarp 2 ir 5 litrų, modeliui 6832 – tarp 2 ir 3 litrų.

Norėdami reguliuoti didelę nuleidimo talpą, išmontuokite stovą, pasukdami jį per ketvirtadalį apsisukimo laikrodžio rodyklės sukimosi kryptimi ir po to iškeldami lauk tiesiog aukštyn, kaip parodyta 28 paveiksle.

Reguliuokite nuleidimo talpą, pastumdami plūdę aukštyn, kad nuleidimo talpa būtų mažesnė, arba žemyn, kad talpa būtų didesnė.

Žiūrėti 29 paveikslą. Nuleidimo talpos nustatymus atlikite pagal ženklus ant plūdės strypo. Reguluojama tarp 3,0 ir 8 litrų, modeliui 6832 – tarp 3 ir 6 litrų.

Jeigu pageidaujama vienodai didelė nuleidimo talpa abiejuose nuleidimo mygtuko pusėse, reikia pasukti stabdiklį ant darbinės svirties, kaip parodyta 30 paveiksle. Vienos rūšies skalavimui galima įsigyti šį priedą:

nuleidimo mygtuko komplektą vienodai nuleidimo talpai abiejose pusėse,

baltas. Ifö Nr. Z98310 RSK Nr. 792 50 59

Šią modifikaciją galima keisti, apsakant vertikalių sujungimą taip, kad galinis stabdiklis būtų sumontuotas priekinėje pusėje.

Surinkimas

Dalys surenkamos atvirkštine tvarka. Bakelio tvirtinimo varžtai priveržiami kryžmai ne didesniu kaip 2,5 Nm sukimo momentu, kaip pavaizduota 32. pav. Bakelio dangčio strypas priveržiamas ne didesniu kaip 1,0 Nm sukimo momentu, kaip pavaizduota 34. pav.

Priežiūros ir valymo patarimai

Įprasti unitazai, bidė ir praustuvai turi glazūros paviršių. Glazūruotus paviršius lengva prižiūrėti, ir jie yra atsparūs daugumai chemikalų. Dažnai valant niekada neiškils valymo sunkumų. Naudokite įprastas valymo priemones.

Norint palaikyti švarą, patariama valyti dažnai. Vandens nuleidimo mygtukui valyti netinka valymo priemonės, jį valykite šiltu vandeniu su muilu ir nusauskite pašluoste. Porcelianui skirtos valymo priemonės netinka chromuotoms ir plastmasinėms detalėms, o dažnai naudojant šias priemones vandens nuleidimo mygtukui valyti šis gali įskilti.

Draudžiama naudoti tokias valymo priemones, kurios braižo paviršių, pavyzdžiui, plieninius šveitiklius bei plaušines kempines. Nereikėtų naudoti stiprių rūgščių, pvz., druskos bei sieros rūgšties ir stiprių šarmų, pvz., natrio hidroksido. Lašančius čiaupus bei pratekančius unitazus būtina kuo greičiau taisyti.vv

Darydami remontą arba pirkdami atsargines dalis pasikliaukite šildymo įrangos bei santchnikos žmonėmis arba parduotuvėmis. Jas rasite telefonų knygos „**Geltonuosiuose puslapiuose**“, skyrelyje „**Santehnika**“.

Jei namas žiemos metu nėra šildomas, reikia iš unitazo bakelio išleisti vandenį ir vidų sausai iššluostyti. Į hidraulinį užtvarą reikia įpilti 0,3-0,4 litro nuo užsalimo apsaugančio skysčio, o vandens lygis turi būti uždengtas maistiniu aliejumi arba skaidria folija, kad negaruotų.

Atsarginės dalys

Poz.	Pavadinimas	Ifo nr.
1.	Fiksuojantis varžtas	Z96763
2.	Ifo Sign nuleidimo mygtukas, blizgus, chromuotas	Z96660
3.	Fiksuojantis įtvirtinimas, blizgus, chromuotas	Z91782
4.	Ifo Sign nuleidimo mygtukas, blizgus, chromuotas, stiprus	Z98302
5.	Ifo Sign nuleidimo mygtukas, blizgus, chromuotas	Z98303
6.	Ifo Sign nuleidimo mygtukas, matinis, chromuotas, stiprus	Z98304
7.	Ifo Sign nuleidimo mygtukas, matinis, chromuotas	Z98305
8.	Ifo Sign nuleidimo mygtukas, baltas, stiprus	Z98300
9.	Ifo Sign nuleidimo mygtukas, baltas	Z98307
10.	Ifo Sign nuleidimo mygtukas, iškilus, chromuotas	Z98308
11.	Ifo Sign nuleidimo mygtukas, vienodas nuleidimas, baltas, stiprus	Z98309
12.	Ifo Sign nuleidimo mygtukas, vienodas nuleidimas, baltas	Z98310
13.	Ifo Sign nuleidimo mygtukas, vienodas nuleidimas, blizgus, chromuotas	Z98312
14.	Ifo Sign nuleidimo mygtukas, raudonas	Z98313
15.	Sukomplektuotas vertikalus sujungimas	Z96767
16.	Sukomplektuotas vandens nuotėkio vamzdis	Z96768
17.	Vožtuvo žiedas, išmetimo vožtuvas	Z96765
18.	Sukomplektuotas išmetimo vožtuvas	Z96769
	Sukomplektuotas išmetimo vožtuvas, 6832	Z96782
19.	Bakelio dangtis, baltas	Z90610
	Bakelio dangtis, 6832, baltas	Z90613
20.	Sukomplektuotas įsiurbimo vožtuvas	Z96766
21.	Sukomplektuotas įsiurbimo vamzdis	Z96761
	Sukomplektuotas įsiurbimo vamzdis, Sign 6893, 6894	Z96759
	Sukomplektuotas įsiurbimo vamzdis, Sign 6893, 6894	Z96777
	Sukomplektuotas įsiurbimo vamzdis, Sign 6832	Z96784
22.	Įsiurbimo plūdės blokas	Z96771
23.	Plūdės strypas, didelis nuleidimas	Z96770
24.	Stabdiklis	Z91930
25.	Sandarinimo žiedo stovas	Z96764
	Sandarinimo žiedo stovas, 6832	Z96783
26.	Sukomplektuotas stovas	Z96772
	Sukomplektuotas stovas, 6832	Z96781
27.	Vidaus bakelis su sandarinimu	Z98951
	Vidaus bakelis su sandarinimu, 6832	Z98960
28.	Sandarintas bakelis – unitazas	Z96760
29.	Vandens skirstytuvas	Z91966
30.	Vandens skirstytuvas, skirtas 6893/6894/6832	Z91967
31.	Sandarintas unitazas	Z96773
32.	Įmontuoto S formos vamzdžio unitazas, baltas 6860	Z90532
33.	Įmontuoto S formos vamzdžio unitazas, baltas, paaukštintas 6861	Z90536
34.	Universalus vamzdžio unitazas, baltas 6862	Z90533
35.	Universalus vamzdžio unitazas, baltas, paaukštintas 6872	Z90441
36.	S formos vamzdžio unitazas ROT, baltas 6870	Z90531
37.	Unitazas, baltas 6840	Z90439
38.	Unitazas, baltas, numatytas 6893	Z90437
39.	Unitazas, paaukštintas, baltas, numatytas 6894	Z90442
40.	S formos vamzdžio unitazas ROT, baltas 6873	Z90535
41.	Universalus sutrumpinto vamzdžio unitazas, baltas 6832	Z90534
42.	Bakelio tvirtinimas	Z98949
43.	Balti dekoratyviniai kamščiai, 4 vnt.	Z94752
44.	Balti dekoratyviniai dangteliai, 4 vnt.	Z94751
45.	Grindų varžtai + balti dekoratyviniai dangteliai + balti dekoratyviniai kamščiai	Z98381
46.	Grindų tvirtinimas	98015
47.	Grindų tvirtinimas, klijavimas	98030
48.	Adapteris	Z96785
49.	Išmetimo veržlė	Z91371

LV Paldies, ka esat izvēlējušies Ifö Sign izstrādājumu. Izveloties šo apkartejai videi nekaitīgo, viegli tiramo un eleganto tualetes aprīkojumu, Jus esat izdarījuši veiksmīgu izvēli. Lai tas darbotos nevainojami, ir būtiski ievērot mūsu uzstādīšanas un lietošanas norādījumus. Tas nodrošinās Jums uzticamu un praktisku tualetes aprīkojumu un sniegs maksimālu labsajutu daudzus gadus.

WC ierīkošana

Neskatoties uz to, vai ūdens apgādes caurule atrodas citā augstumā, vai ar novirzi uz sāniem no klozetpoda ienākošās caurules, tās pievienošana būs vienkārša un ērta pie jebkura veida ūdens caurulēm, skatīt attēlu **1**. WC podu pievienošanas izmērus un citas dimensijas skatīt izmēru skicē **25** - **27** lpp.

Papildus izvēle:

Ekscentriskais WC savienojums ar 13 mm elastīgumu. Ifö Nr. 99636. Montāžu skatīt attēlā **2**.

Centriskais WC savienojums, Ifö Nr. 96525. Montāžu skatīt attēlā **2**.

Kanalizācijas cauruļu veidgabali

Ifö Sign 6862 papildus izvēle:

Balts kanalizācijas caurules veidgabals S attiec. P-traps. Ifö Nr. 96501, attiec. Ifö Nr. 96507. Skatīt attēlu **5**.

Ūdensdrošs grīdas stiprinājums

Papildus izvēle:

Ūdensdrošs grīdas stiprinājums Ifö Nr. 98015. Ūdensdrošs grīdas stiprinājums, paredzēts līmēšanai, Ifö Nr. 98030.

Blīvliste

Papildus izvēle:

Blīvliste no baltas silikona gumijas Ifö Nr. 98021

Silikonēšana

Šis tualetes pods ir paredzēts montāžai ar silikonu; skatattēlu **7** - **12**.

Šādu metodi var lietot, nostiprinot tualetes podu ar silikona šuvi.

Vispirms jānotīra grīdas virsma – tai jābūt sausai un attaukotai. Tualetes podu nedrīkst lietot, kamēr silikons nav sacietējis.

Ja tualetes pods tiek nostiprināts pie grīdas ar silikona palīdzību, ar komplektā iekļautajiem aizbāžņiem (Ifö Nr. Z94752) jānoslēdz palīdzība skrūvju atverēs.

Veicot montāžu ar silikonu, jālieto skaņas izolācijas sloksne – Sylomer vai tml. (platums = 5 mm, augstums = 2 mm).

Montāža ar silikonu nav ieteicama, ja pie tualetes poda tiek nostiprināts roku balsts.

Dozēšana

Šis pods ir sagatavots Fresh WC funkcijas ar higiēnisko tableti izmantošanai, nospiežot spiedpogu.

Tableti ievieto skalošanas armatūrā atverot spiedpogu, un ielaižot to zilā vāciņa skrūvē, skatīt attēlu **13**- **14**.

Neskatoties uz tabletes saturu, tā izdala atspirdzinošu smaržu, tīra poda iekšējās malas un krāsojumu.

Šis risinājums atšķirībā no citiem, pie poda apmales stiprināmiem, tradicionālajiem tualetes atsvaidzinātāju

un tīrīšanas blokiem, nodrošina pilnīgāku poda korpusanoskalošanu un tīrīšanu.

Tabletes *Fresh WC* var iegādāties santehnikas vai kopšanas līdzekļu veikalā vai arī, kur nopērkami WC podi.

Kontaktinformācija: orderexp@ifö.se

Ifö Sign 6860, 6861

Šeit Jūs varat izvēlēties optimālo standarta WC podu ar iebūvētu S-trapu. To iespējams uzstādīt tikpat vienkārši un ātri, kā citus WC podus ar tradicionālajiem atvērtā tipa S-trapiem. Maks. izmērs veicot uzstādīšanu pie vecā standarta kanalizācijas veidgabala caurules, skatīt attēlu **3**.

Ja kanalizācijas veidgabala caurule ir pārāk liela, tā jāapgriež (attēls **4**) un jāpievieno WC savienojums Ifö Nr. 96525, skatīt attēlu **2**.

Pirms montāžas neaizmirstiet pievienot vāciņu, skatīt attēlu **6**.

Ifö Sign 6832, 6862, 6872

Šis WC pods ir paredzēts pievienošanai pie kanalizācijas caurules sienā – P-traps.

Iespējams izvēlēties kanalizācijas caurules veidgabalu, skatīt attēlu **5**.

Ifö Sign 6832 ir pielāgojams ūdensvada savienojums. WC pods tiek piegādāts ar labās puses savienojumu; lai to mainītu uz kreisās puses savienojumu, rīkojieties šādi.

Noņemiet tvertnes vāku, kā parādīts **13** – **19** attēlā. Pabīdriet noslēgvārstu uz leju no pārvietošanās pozīcijas (**1** attēls) un izvelciet šļūteni no izplūdes. Pēc tam pārvietojiet šļūteni uz izplūdi kreisajā pusē. Neceliet uzreiz noslēgvārstu uz augšu – lai tas nokarājas, kamēr tvertnes vāks tiek uzstādīts atpakaļ. Tikai pēc tam uzceliet noslēgvārstu atkal pārvietošanās pozīcijā, ja tas ir vajadzīgs (**1** attēls).

Ifö Sign 6870, 6873

Šis ir ideāls WC pods, ja veicat ēkas renovāciju. Tas ir aprīkots ar atvērtā tipa S-trapu un lielu pamatni, lai noslēptu iepriekšējos skrūvju urbumus grīdā. Ja nav iespējams izmantot citus podus, Ifö Sign 6860 montē, piem., kad vecās veidgabala caurules ir par lielu vai arī tās nav iespējams apgriezt.

Ifö Sign 6893

Izmantojot pie sienas montējamo WC podu, Jūs iegūsiet vairāk brīvas platības. Tas noteikti atvieglos vannas istabas apkopšanu. Tiek doti arī montāžas šabloni. Vajadzības gadījumā, papildus var izvēlēties sienu stiprinājumus Ifö WC fiksatorus. Ifö Nr. 98910

Skalošanas poga

Ifō Sign WC podiem ir divu veidu skalošanas pogas:
– spīdīga hromēta skalošanas poga ar 4/2 litru skalošanu
Ifō Nr. Z98303. RSK 7925053
– balta skalošanas poga ar vienādu 4 litru skalošanu abās pusēs.
Ifō Nr. Z98310. RSK Nr. 792 50 59

Ir pieejami arī izvēles varianti:

izvirzīta spīdīga hromēta vai sarkana skalošanas poga; sarkanā poga ir piemērota cilvēkiem ar kustību ierobežojumiem vai dementīviem cilvēkiem.

Spiedpogas un tvertnes vāka demontāža

Izjauciet spiedpogu, vāka stiprinājumu un vāku, skatīt attēlu 13, 15 - 19.

Armatūras serviss

Ja WC podam ir radusies sūce, tad vispirms pārbaudiet izvades ventīļa gredzenu vai tas nav bojāts. Ja nepieciešams, nomainiet to, Ifō Nr. Z96765, skatīt attēlu 20 - 22.

Tad pārbaudiet vai ienākošais ventilis precīzi aizveras. Ja nepieciešams, nomainiet ienākošo ventilī, Ifō Nr. Z96766, skatīt attēlu 23 - 25.

Lai iegūtu normālu ūdens skalošanas straumi, ūdens padeves pludiņa svira jāuzstāda apakšējā zemākajā stāvoklī. Šajā stāvoklī maks. pieļaujama ūdens spiediens ir 10 bāri. Ja rodas problēma un WC podā sūcas ūdens no tvertnes, tad sviru uzstāda augšējā stāvoklī ar maks. pieļaujamo ūdens spiedienu 12 bāri. Skatīt attēlu 26

Uzstādīts ūdens skalošanas daudzums

Šis WC pods pilnībā atbilst NT VVS 120 pārbaudes prasībām, kas paredz ūdens noskalošanas apjomu līdz 3.5 litriem. Tas atbilst arī Eiropas standarta EN 997 1. klases, 4. tipam - pilna 4 litru ūdens noskalošana. Visiem WC podiem jau rūpnīcā tiek uzstādīts pilnais 4 litru ūdens noskalošanas un nepilnais 2 litru ūdens noskalošanas režīms. Divi litri ir pietiekoši, lai noskalotu urīnu un neliela papīra gabalu. Īpašas vajadzības gadījumā var uzstādīt citu ūdens skalošanas apjomu.

Skalošanas tilpuma regulēšana

Vispirms noslēdziet ūdens pieplūdi. Lai regulētu nelielās skalošanas tilpumu, demontējiet vertikālo savienojumu, kā parādīts 20. un 22. attēlā.

Regulējiet skalošanas tilpumu, pabīdot pludiņu uz augšu, lai skalošanas tilpums būtu mazāks, vai uz leju, lai tilpums būtu lielāks. Skatīt 27. attēlu.

Katra pakāpe ir 1 litrs, regulējams starp 2 un 5 litriem, modelim 6832 – starp 2 un 3 litriem.

Lai regulētu lielās skalošanas tilpumu, demontējiet statīvu, pagriežot to par ceturtdaļapgriezītu pulksteņa rādītāja kustības virzienā un pēc tam izceļot ārā taisni uz augšu, kā parādīts 28. attēlā.

Regulējiet skalošanas tilpumu, pabīdot pludiņu uz augšu, lai skalošanas tilpums būtu mazāks, vai uz leju, lai tilpums būtu lielāks.

Skatīt 29. attēlu. Skalošanas tilpuma iestatījumus veiciet atbilstoši marķējumiem uz pludiņa stieņa. Regulējams starp 3,0 un 8 litriem, modelim 6832 – starp 3 un 6 litriem.

Ja vēlams vienādi liels skalošanas tilpums abās skalošanas pogas pusēs, jānogriež aizzēģis uz darba sviras, kā parādīts 30. attēlā.

Viena veida skalošanai var iegādāties šādu piederumu: skalošanas pogas komplekts vienādam skalošanas tilpumam abās pusēs,

balts. Ifō Nr. Z98310 RSK Nr. 792 50 59

Šo modifikāciju var mainīt, apgriežot vertikālo savienojumu tā, lai aizmugurējais aizzēģis būtu montēts priekšpusē.

Salikšana no jauna

Salikšanu no jauna veic pretējā secībā. Tvertnes stiprinājuma skrūves pievelk krusteniski ar maks. griezes spēku 2.5 Nm, skatīt attēlu 32. Vāka skrūves pievelk ar maks. griezes spēku 1.0 Nm, skatīt attēlu 34.

Kopšanas un tīrīšanas padomi

Parastiem WC podiem, bidē un izlietnēm ir glazēta virsma. Glazētās virsmas ir viegli uzturēt tīras un tās ir noturīgas pret dažādām saimniecības ķīmiskām vielām. Veiciet tīrīšanu biežāk un Jūs nekad nesaskarsities tīrīšanas problēmu. Izmantojiet parastos tīrīšanas līdzekļus.

„Veiciet tīrīšanu biežāk un jums nekad nebūs ar tīrīšanu saistītu problēmu. Neizmantojiet tīrīšanas līdzekļus skalošanas pogas kopšanai, tā vietā izmantojiet siltu ūdeni un ziepes, bet pēc tam nosusiniet to ar lupatiņu.” Tā kā porcelāna tīrīšanas līdzekļi nav paredzēti hromētu detaļu/plastmasas kopšanai, tos bieži izmantojot, jūs riskējat saskrāpēt skalošanas pogas virsmu.

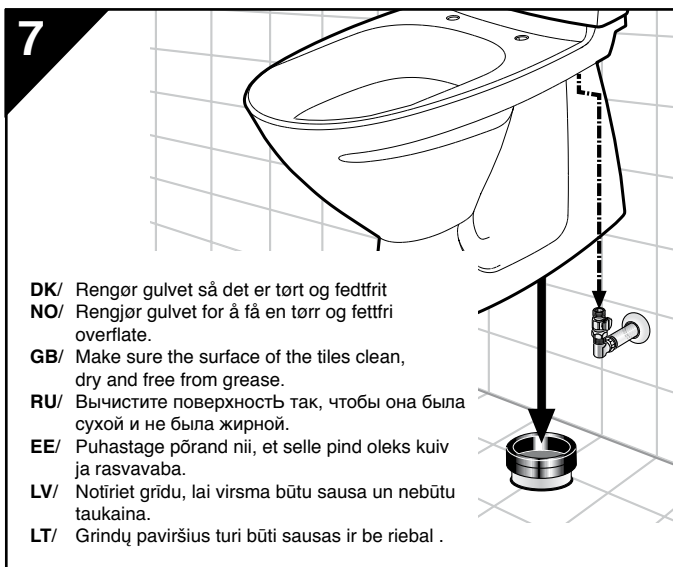
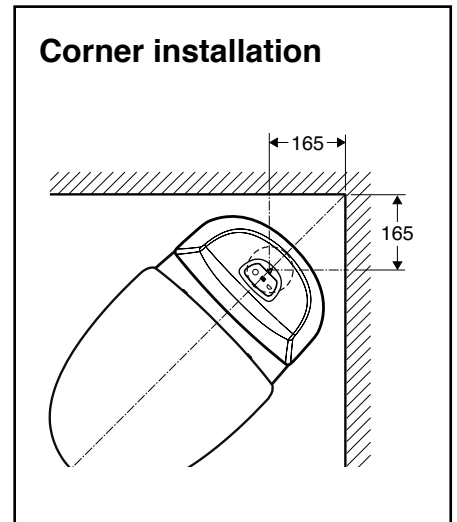
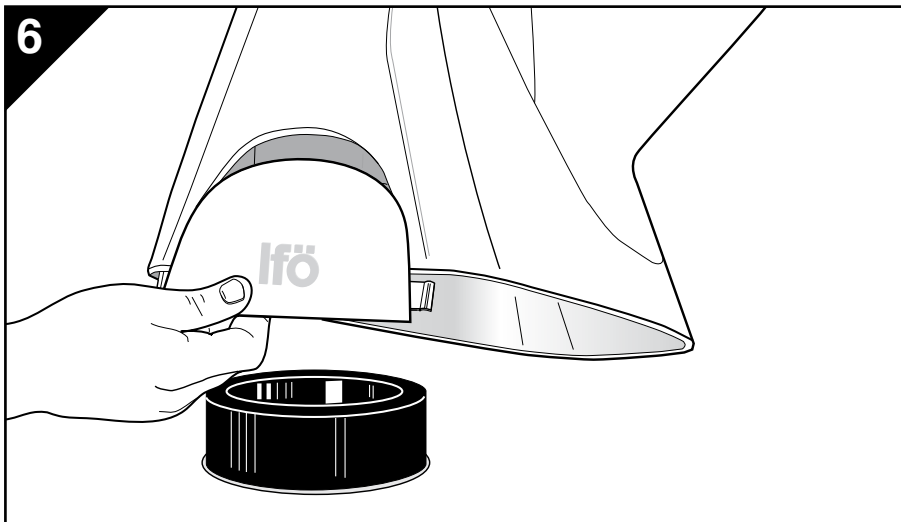
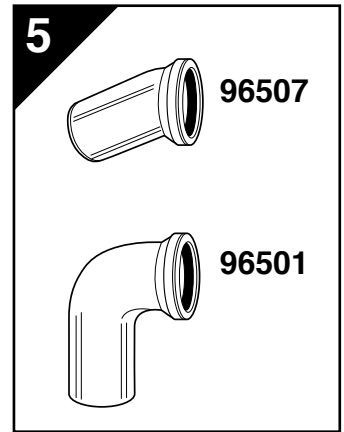
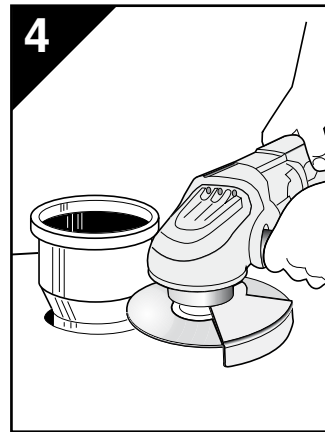
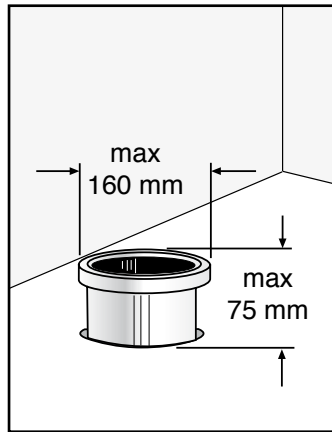
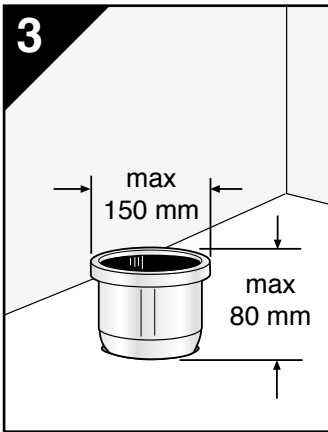
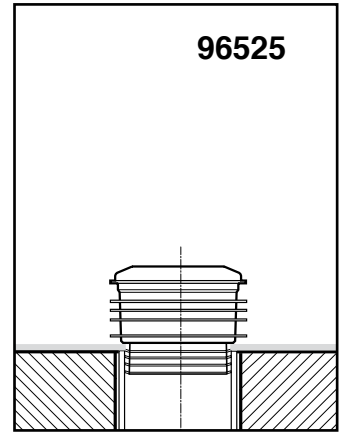
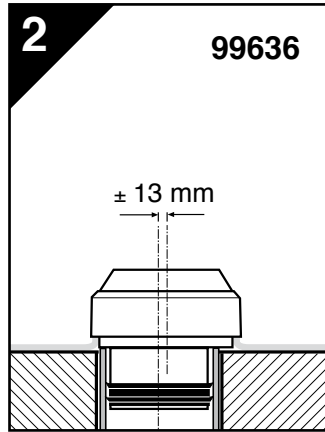
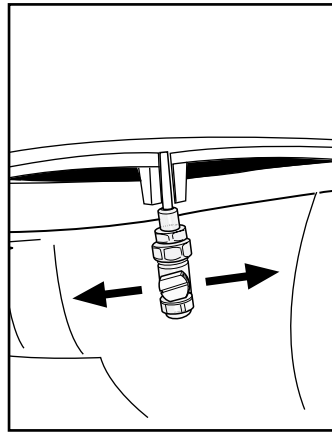
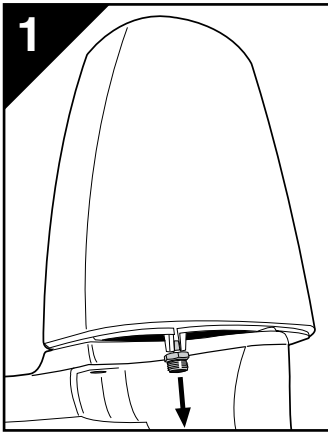
Neizmantojiet tīrīšanas rīkus, kuri paredzēti cietu virsmu slīpēšanai, piem., cietmetāla sarus, kas varētu bojāt virsmu. Spēcīgas skābes, piem., sālskābi, sērskābi vai spēcīgas alkīdus, piem., kaučuka sodu. Tekošu krānus vai WC podus vajadzētu saremontēt pēc iespējas ātrāk.

Aprīkojuma labošanai izmantojiet santehnikas uzņēmumu vai veikalu pakalpojumus. Tos Jūs atradīsiet tālruņa katalogā **”Dzeltenās lapas”** rubrikā **”Santehnikas darbi”**.

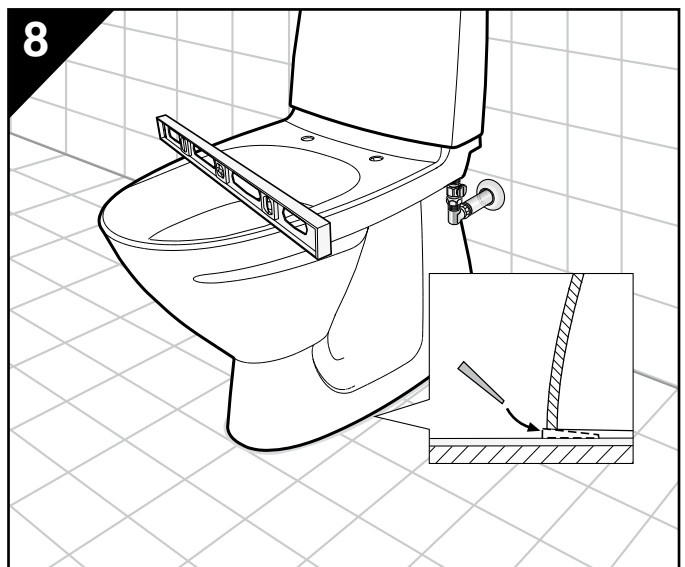
Tualetes podu cisternas ir jāiztukšo un jāizslauka, ja telpas ziemas laikā tiek atstātas bez apkures. Ielejiet 30 vai 40 gr. pretaizsalšanas šķidrums sifonā un pārklājiet ūdens virsmu ar pārtikas eļļu vai foliju, lai ierobežotu aizsprostošanos.

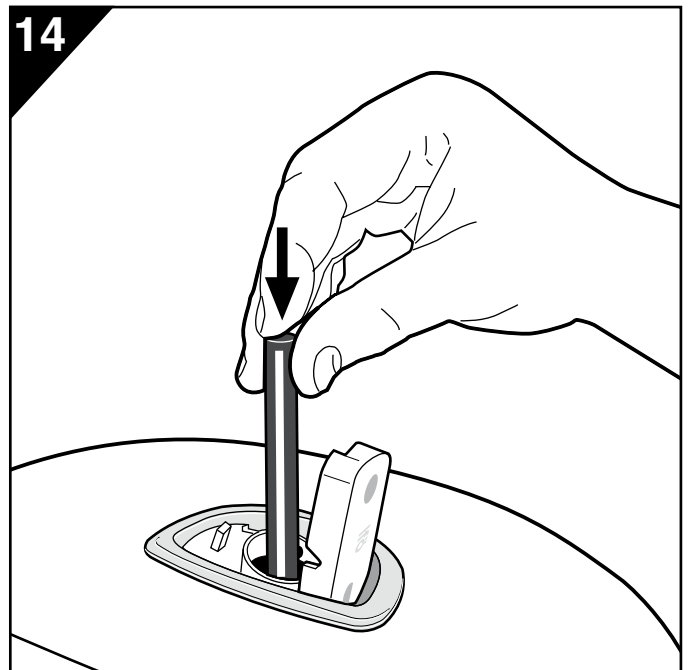
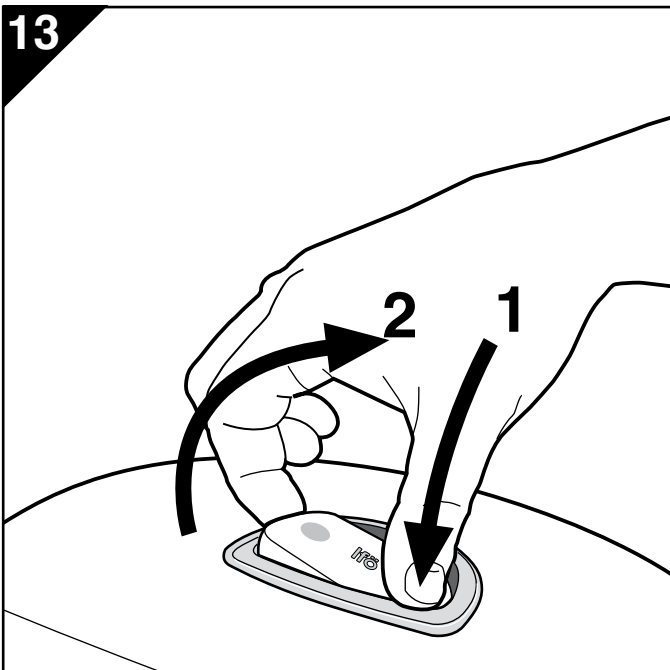
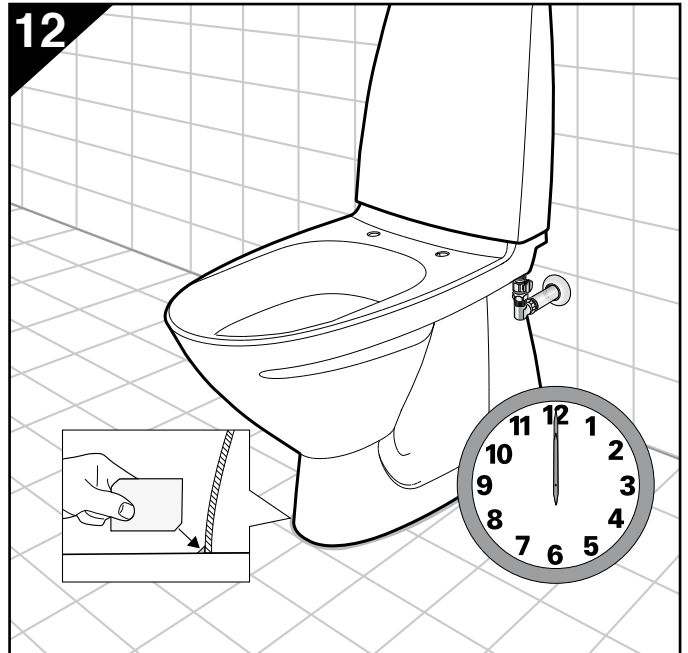
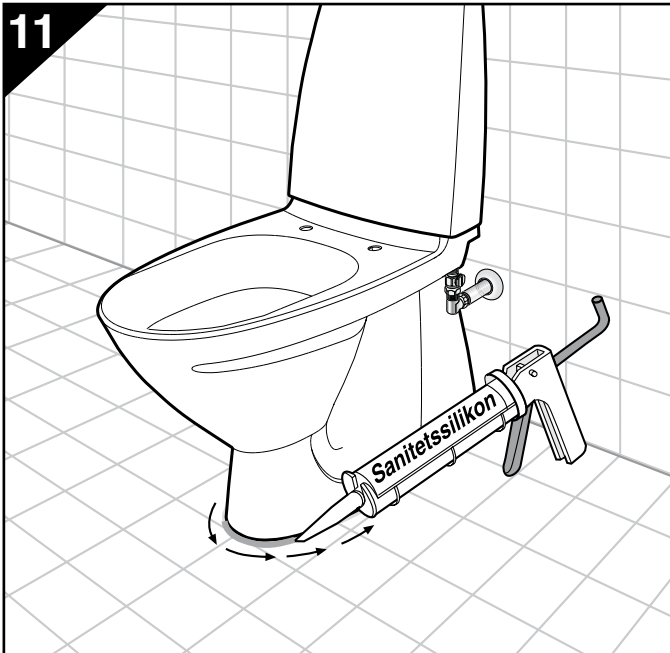
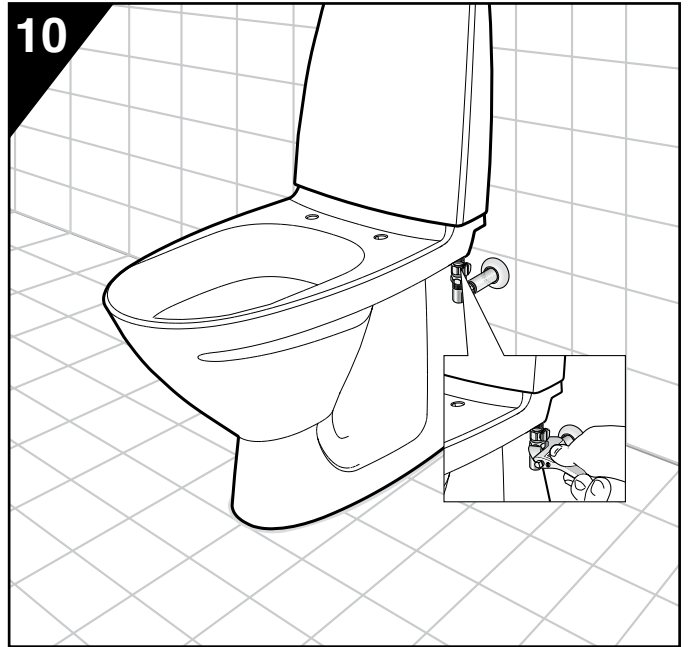
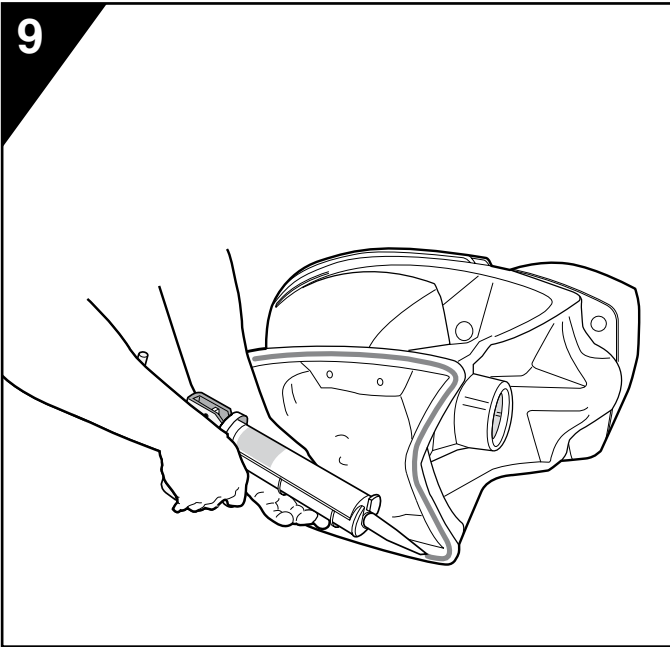
Rezerves daļas

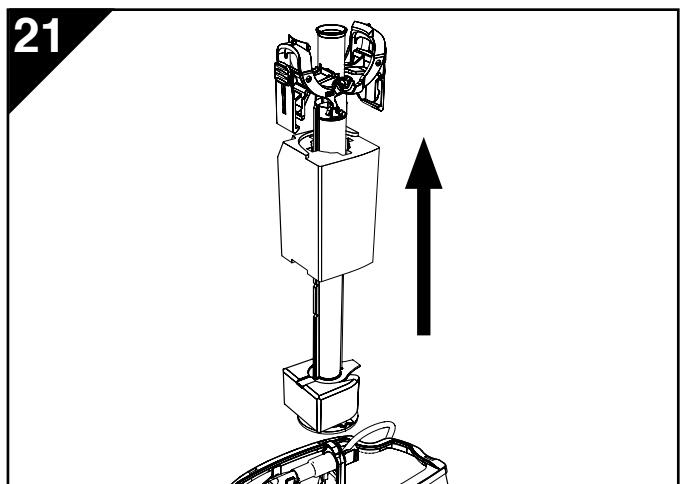
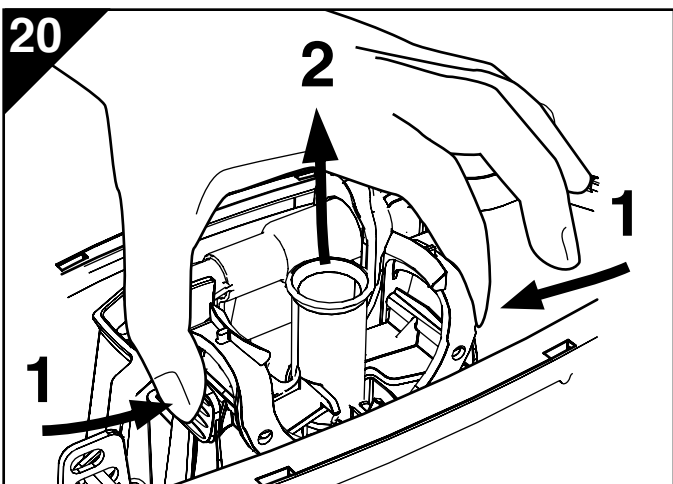
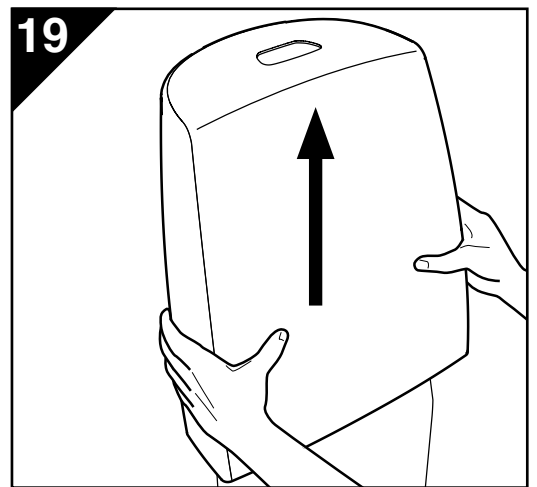
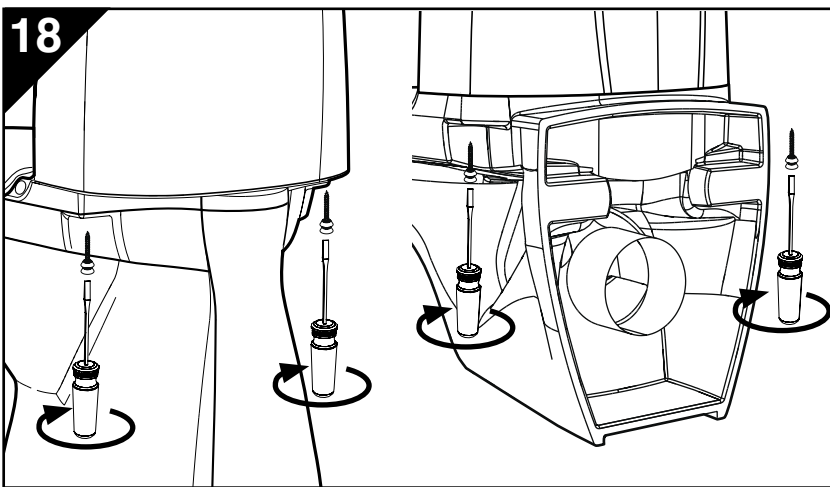
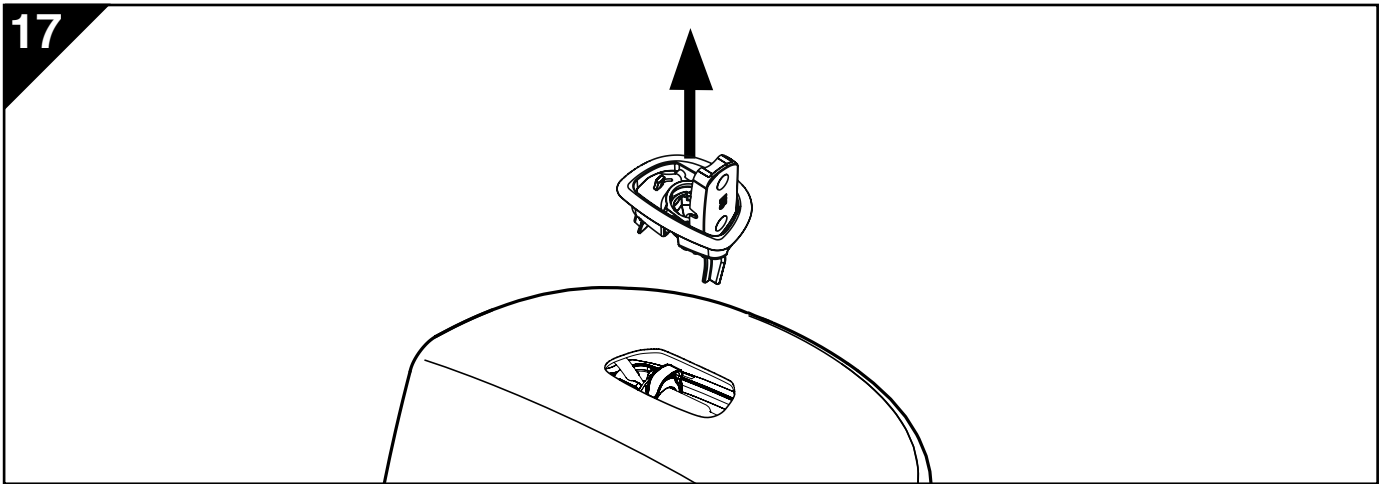
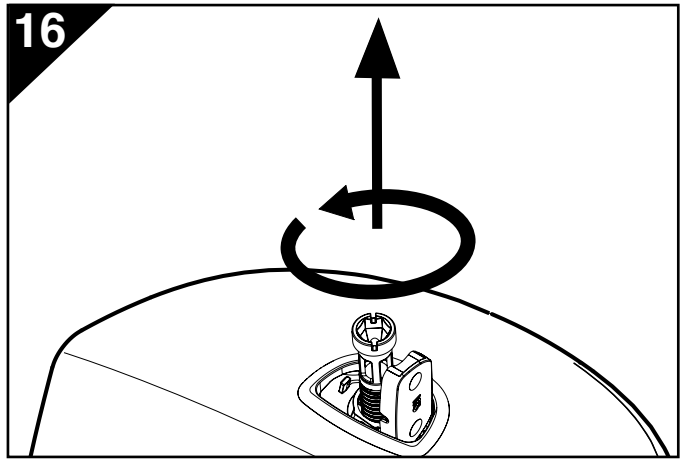
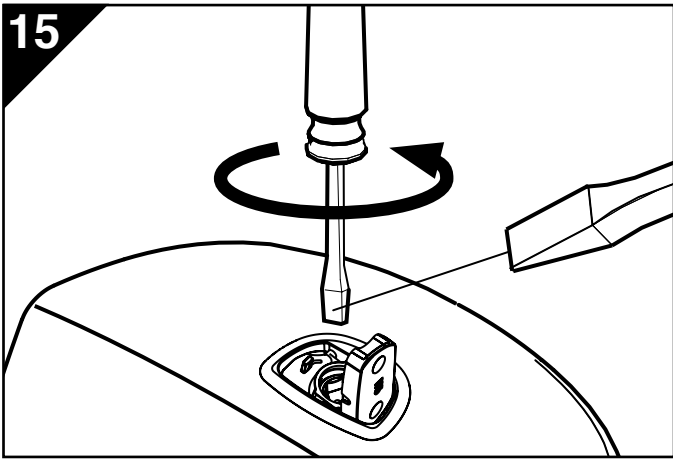
Poz.	Nosaukums	Ifö Nr.
1.	Fiksējošā skrūve	Z96763
2.	Ifö Sign skalošanas poga, spīdīga, hromēta	Z96660
3.	Fiksējošs stiprinājums, spīdīgs, hromēts	Z91782
4.	Ifö Sign skalošanas poga, spīdīga, hromēta, nesalaužama	Z98302
5.	Ifö Sign skalošanas poga, spīdīga, hromēta	Z98303
6.	Ifö Sign skalošanas poga, matēta, hromēta, nesalaužama	Z98304
7.	Ifö Sign skalošanas poga, matēta, hromēta	Z98305
8.	Ifö Sign skalošanas poga, balta, nesalaužama	Z98300
9.	Ifö Sign skalošanas poga, balta	Z98307
10.	Ifö Sign skalošanas poga, izcelta, hromēta	Z98308
11.	Ifö Sign skalošanas poga, vienāda skalošana, balta, nesalaužama	Z98309
12.	Ifö Sign skalošanas poga, vienāda skalošana, balta	Z98310
13.	Ifö Sign skalošanas poga, vienāda skalošana, spīdīga, hromēta	Z98312
14.	Ifö Sign skalošanas poga, sarkana	Z98313
15.	Nokomplektēts vertikālais savienojums	Z96767
16.	Nokomplektēta ūdens aizplūdes caurule	Z96768
17.	Vārsta gredzens, izplūdes vārsts	Z96765
18.	Nokomplektēts izplūdes vārsts	Z96769
	Nokomplektēts izplūdes vārsts, 6832	Z96782
19.	Cisternas vāks, balts	Z90610
	Cisternas vāks, 6832, balts	Z90613
20.	Nokomplektēts ieplūdes vārsts	Z96766
21.	Nokomplektēta ieplūdes caurule	Z96761
	Nokomplektēta ieplūdes caurule, Sign 6893, 6894	Z96759
	Nokomplektēta ieplūdes caurule, Sign 6893, 6894	Z96777
	Nokomplektēta ieplūdes caurule, Sign 6832	Z96784
22.	Ieplūdes pludiņa bloks	Z96771
23.	Pludiņa stienis, lielā skalošana	Z96770
24.	Aizturis	Z91930
25.	Blīvgredzena statīvs	Z96764
	Blīvgredzena statīvs, 6832	Z96783
26.	Nokomplektēts statīvs	Z96772
	Nokomplektēts statīvs, 6832	Z96781
27.	Iekšējā cisterna ar blīvējumu	Z98951
	Iekšējā cisterna ar blīvējumu, 6832	Z98960
28.	Blīvēta cisterna – pods	Z96760
29.	Ūdens dalītājs	Z91966
30.	Ūdens dalītājs, paredzēts 6893/6894/6832	Z91967
31.	Blīvēts pods	Z96773
32.	Pods ar iebūvētu S veida noslēgu, balts 6860	Z90532
33.	Pods ar iebūvētu S veida noslēgu, balts, paaugstināts 6861	Z90536
34.	Pods ar universālo noslēgu, balts 6862	Z90533
35.	Pods ar universālo noslēgu, balts, paaugstināts 6872	Z90441
36.	Pods ROT ar S veida noslēgu, balts 6870	Z90531
37.	Pods, balts 6840	Z90439
38.	Pods, balts, paredzēts 6893	Z90437
39.	Pods, paaugstināts, balts, paredzēts 6894	Z90442
40.	Pods ROT ar S veida noslēgu, balts 6873	Z90535
41.	Pods ar universālo noslēgu, saīsinātu, balts 6832	Z90534
42.	Cisternas stiprinājums	Z98949
43.	Balti dekoratīvie aizbāžņi, 4 gab.	Z94752
44.	Balti dekoratīvie vāciņi, 4 gab.	Z94751
45.	Grīdas skrūves + balti dekoratīvie vāciņi + balti dekoratīvie aizbāžņi	Z98381
46.	Grīdas stiprinājums	98015
47.	Grīdas stiprinājums, līmēšana	98030
48.	Adapteris	Z96785
49.	Rieksts izplūdes	Z91371

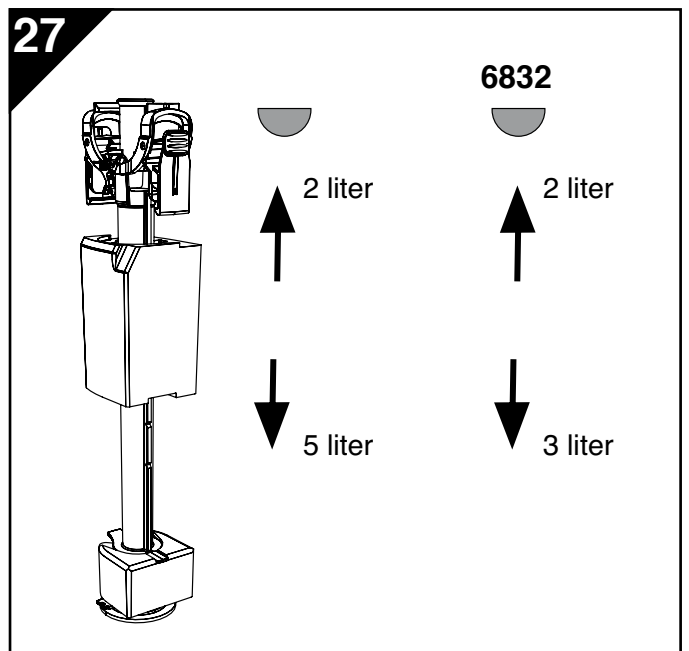
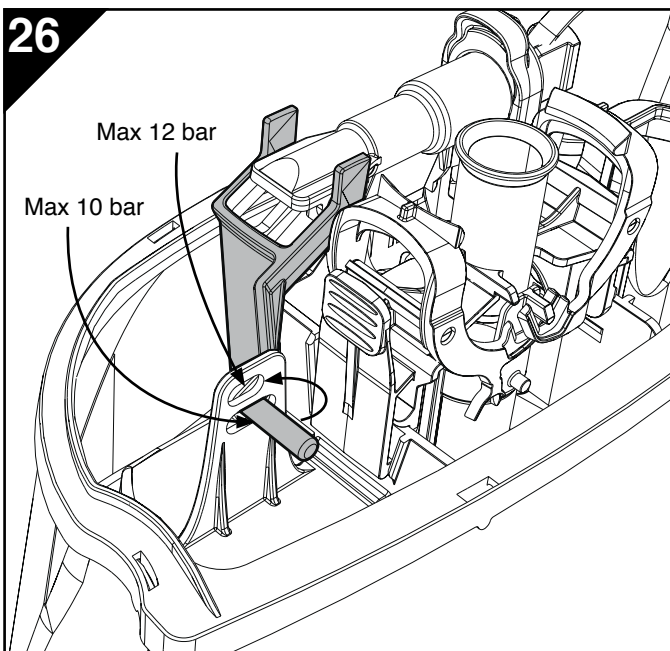
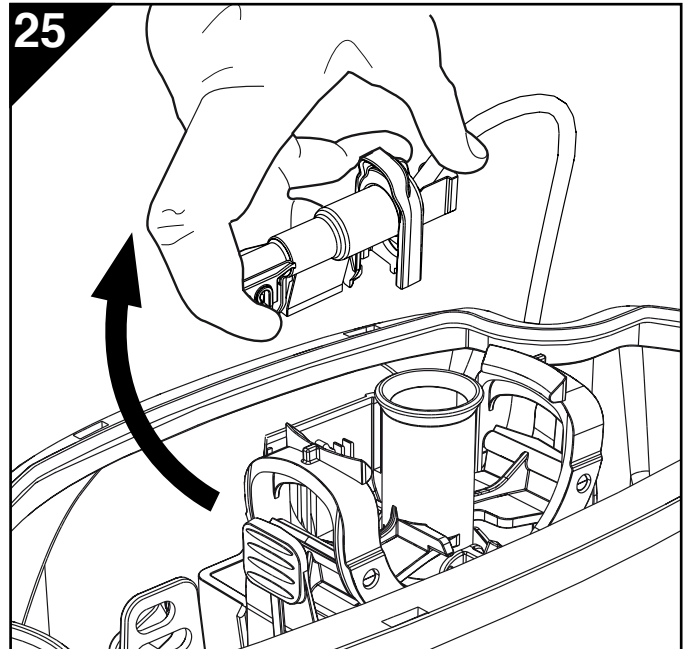
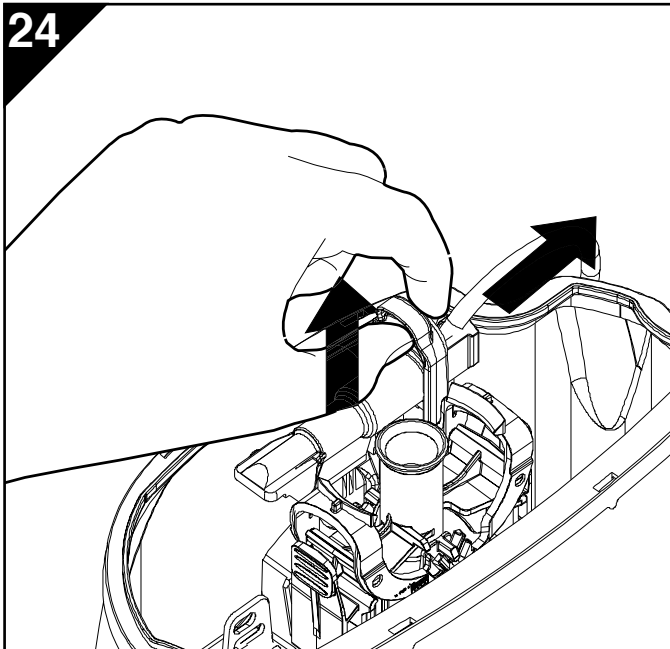
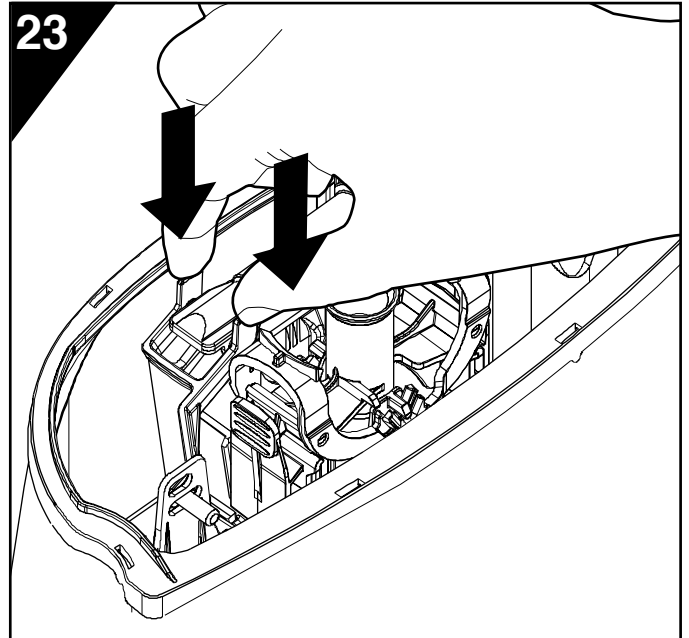
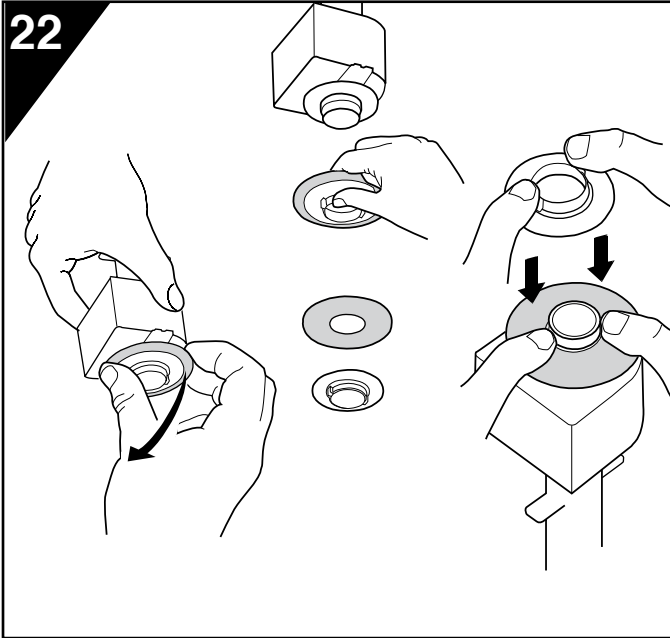


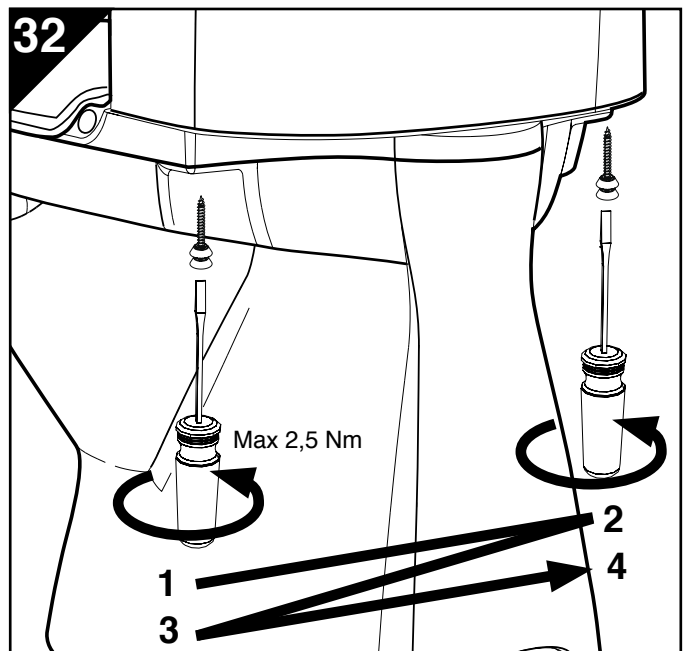
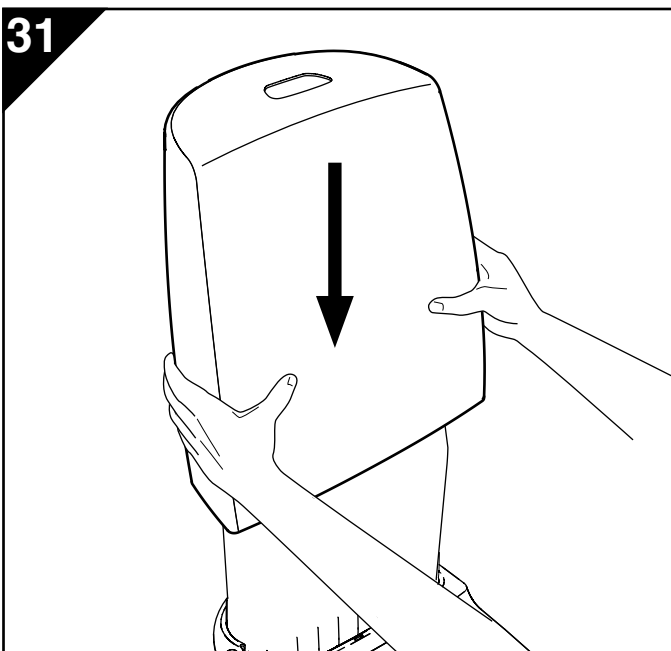
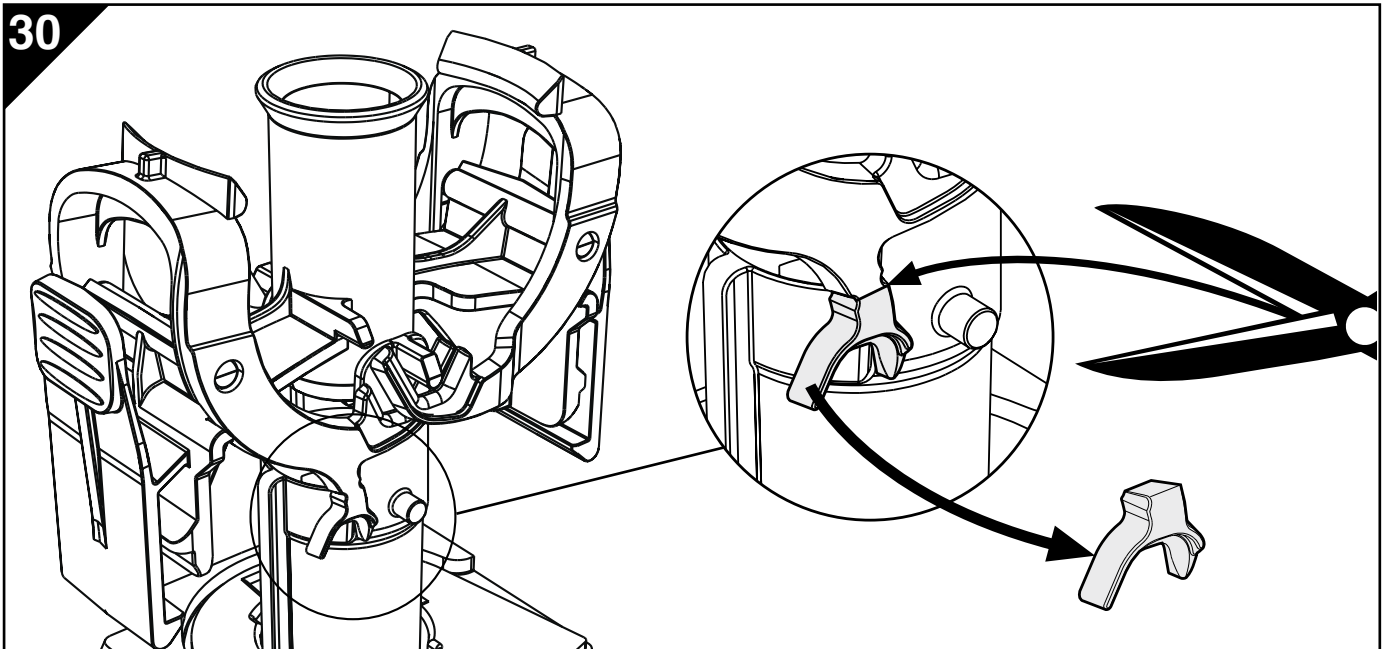
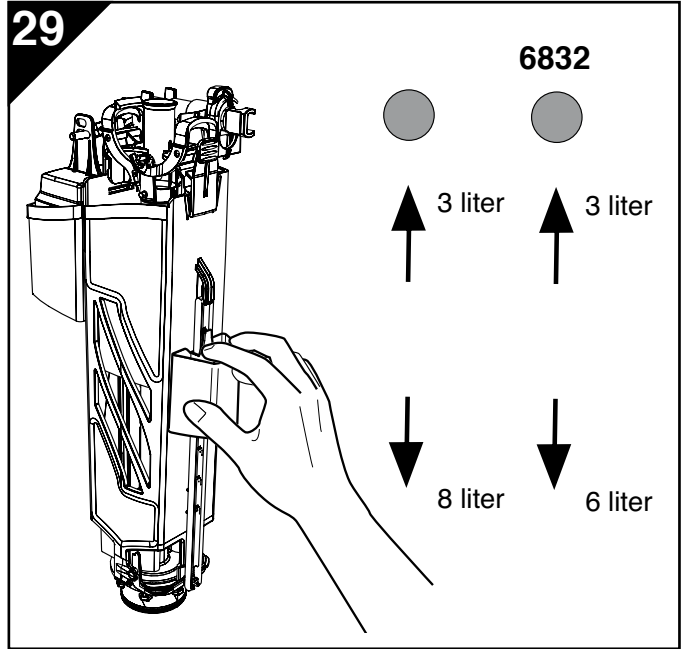
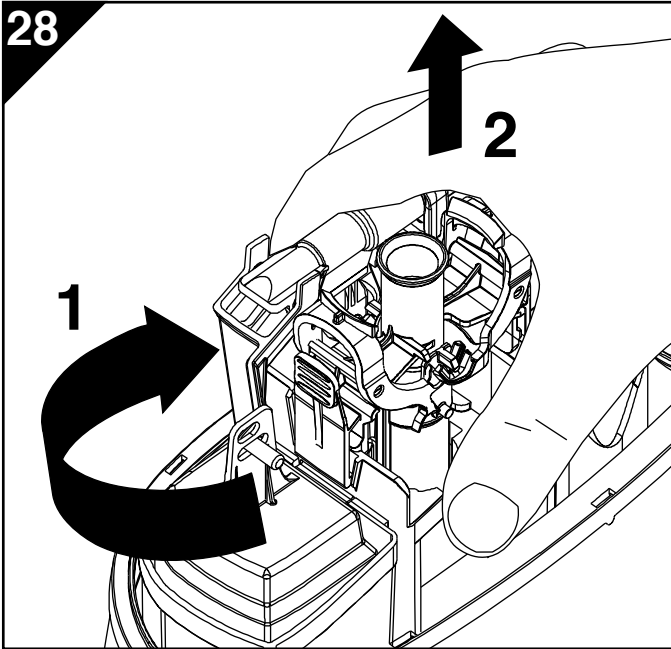
- DK/** Rengør gulvet så det er tørt og fedtfrit
NO/ Rengjør gulvet for å få en tørr og fettfri overflate.
GB/ Make sure the surface of the tiles clean, dry and free from grease.
RU/ Вычистите поверхность так, чтобы она была сухой и не была жирной.
EE/ Puhastage põrand nii, et selle pind oleks kuiv ja rasvavaba.
LV/ Notīriet grīdu, lai virsma būtu sausa un nebūtu taukaina.
LT/ Grindų paviršius turi būti sausas ir be riebal .



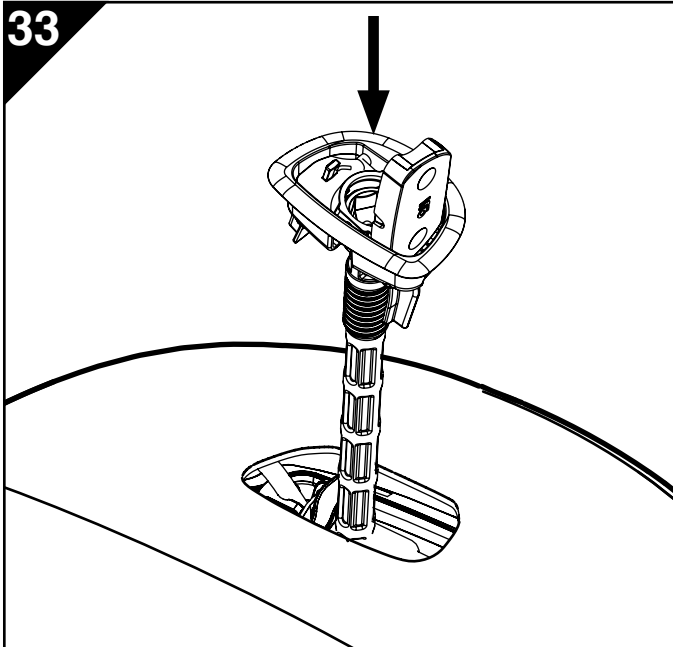




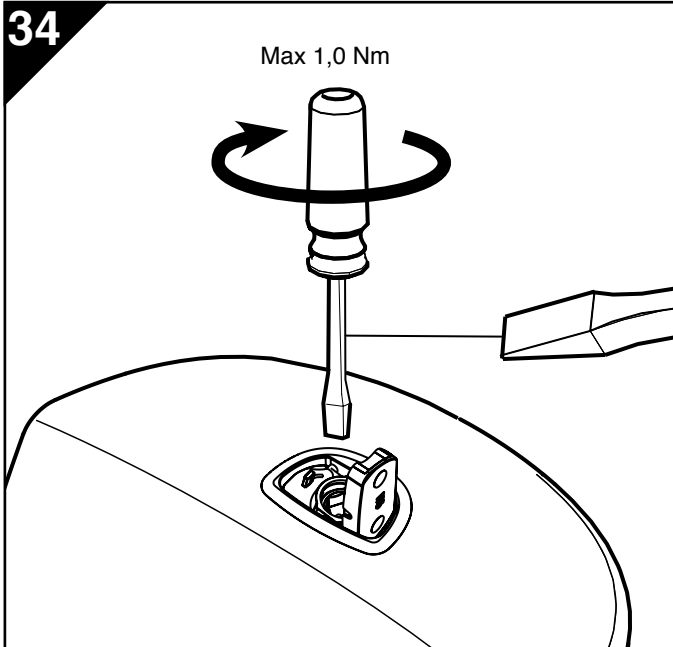




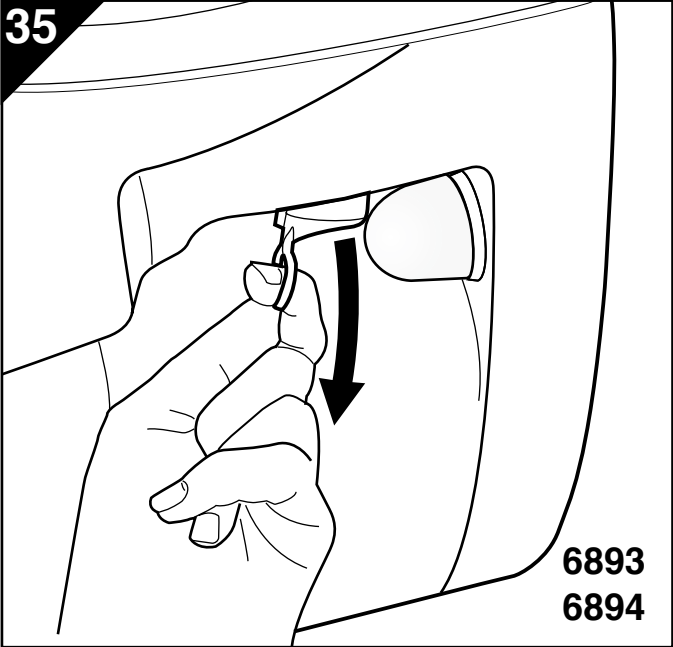
33



34

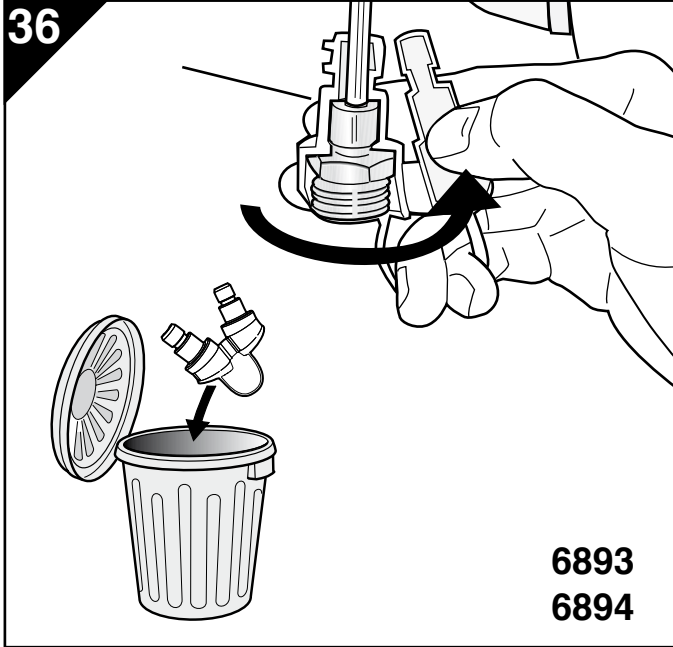


35



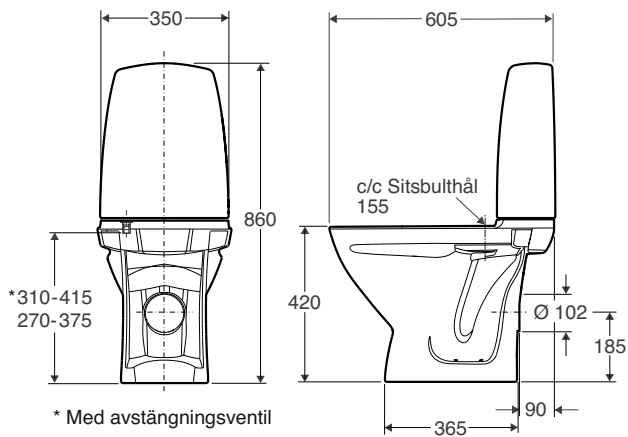
6893
6894

36

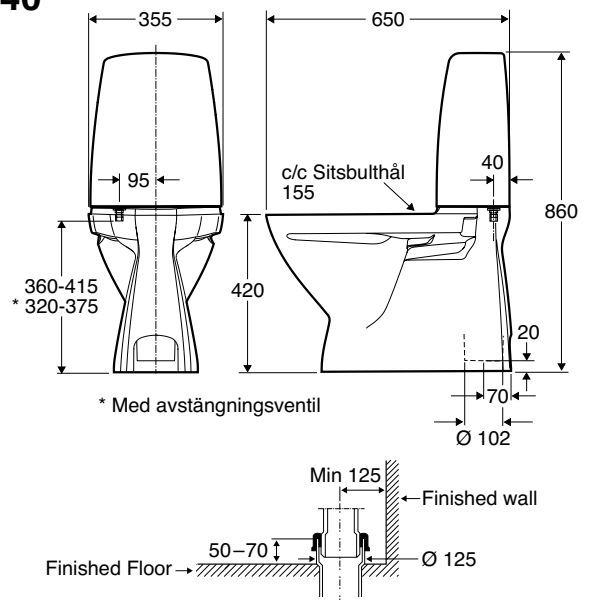


6893
6894

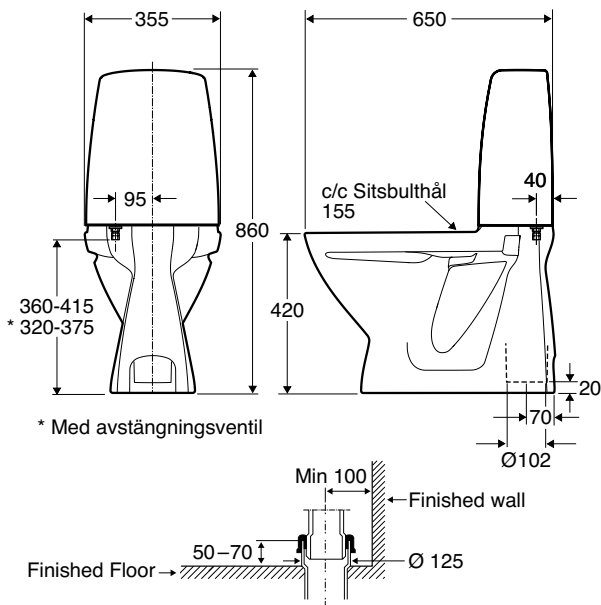
6832



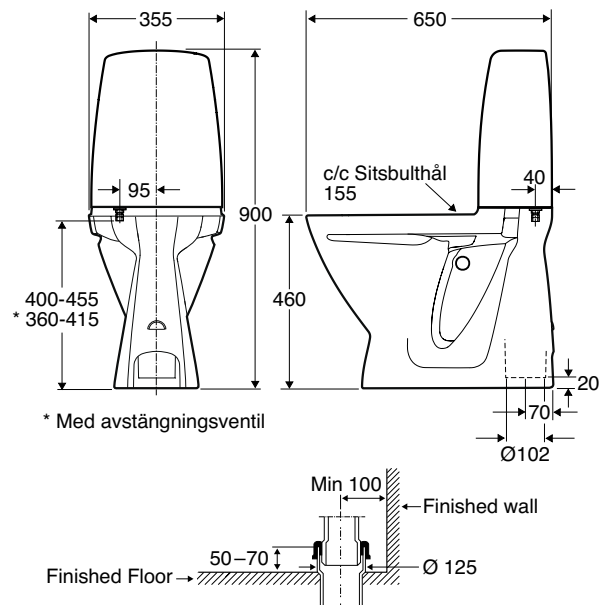
6840



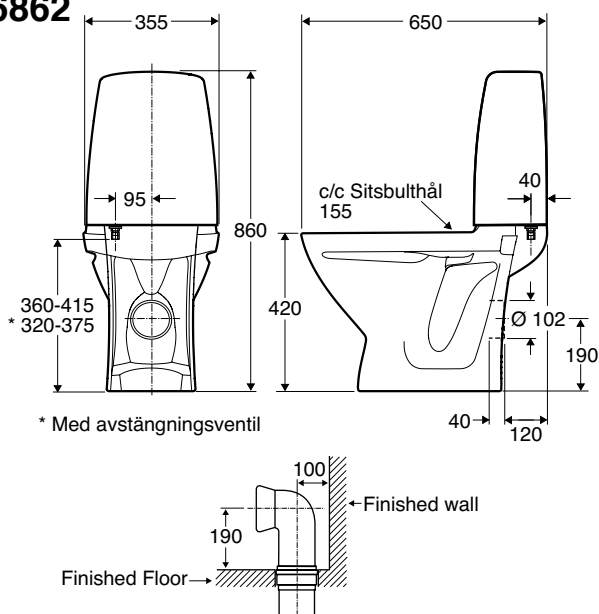
6860



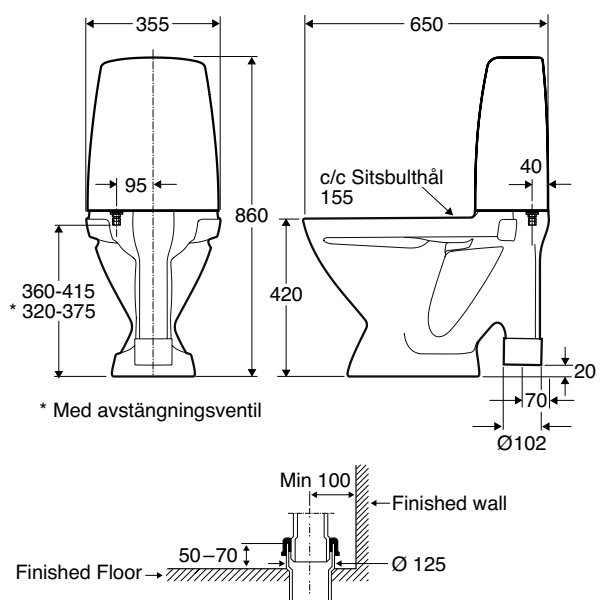
6861



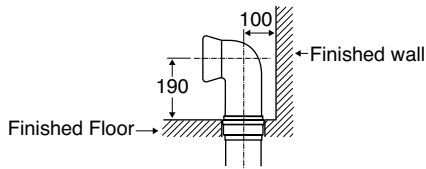
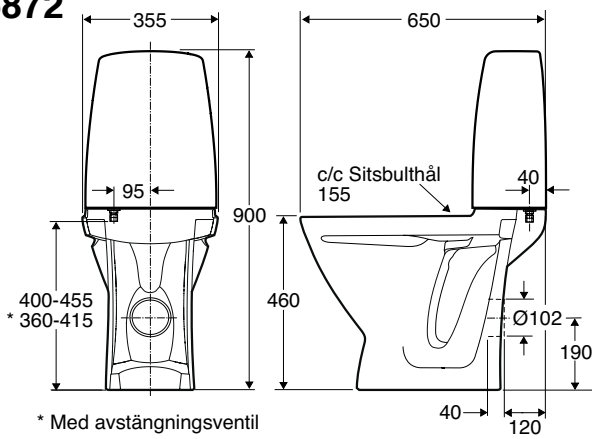
6862



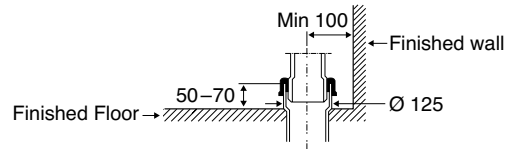
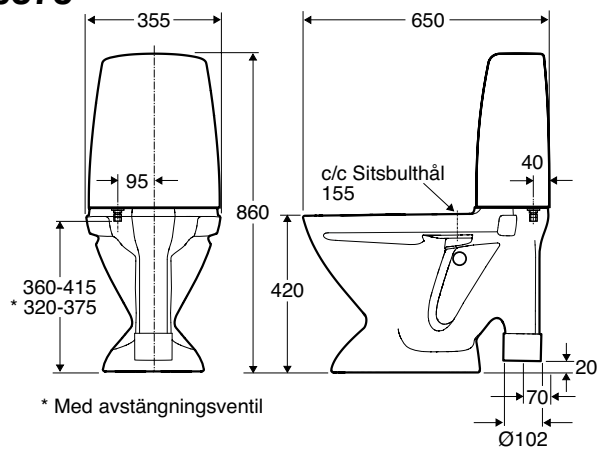
6870



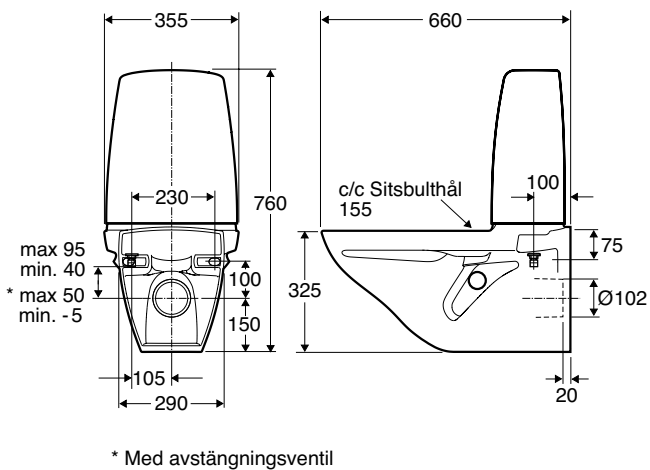
6872



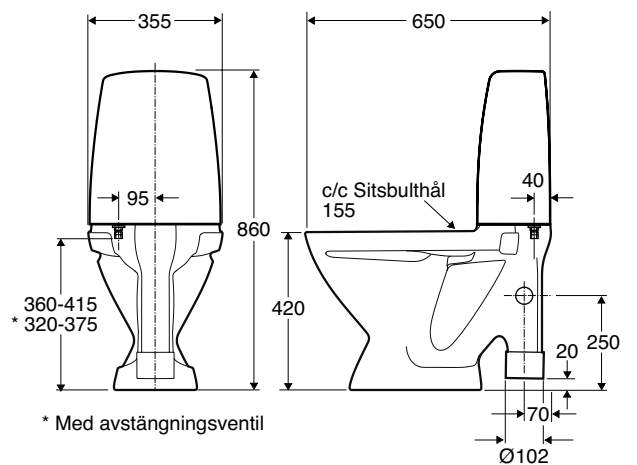
6873



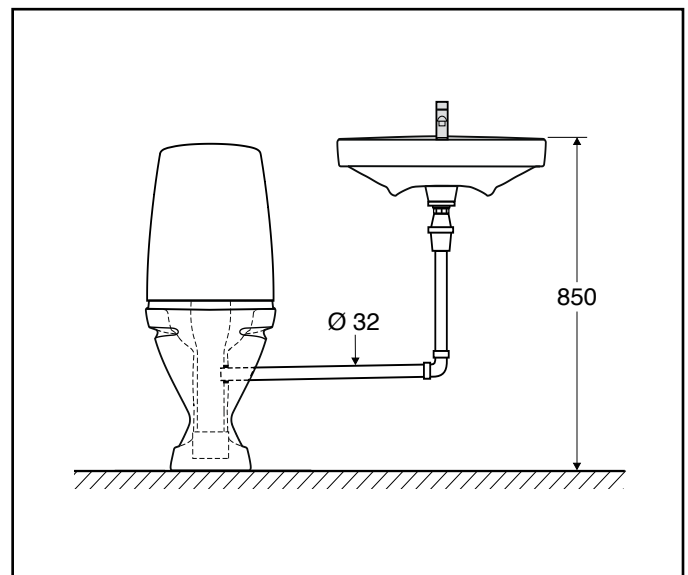
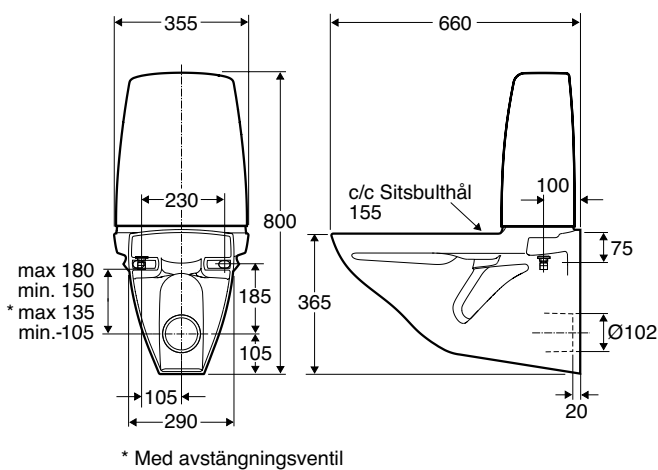
6893



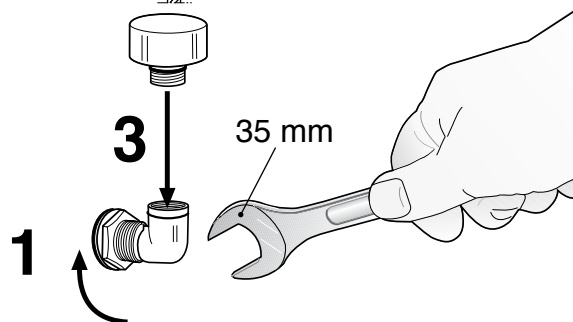
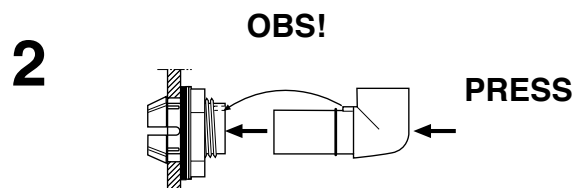
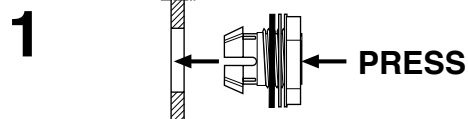
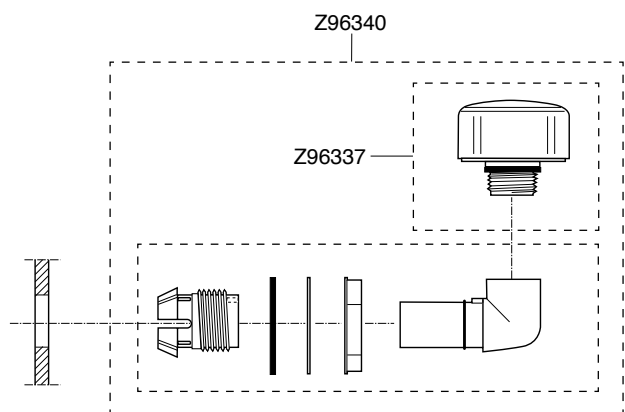
6870-0001--004 Right
6870-0001-006 Left



6894



**6860-0053 Vacuum
6870-0043 Vacuum**



**Ifö Sign, Sign Fix
6860, 6861, 6862, 6870, 6872,
6873**

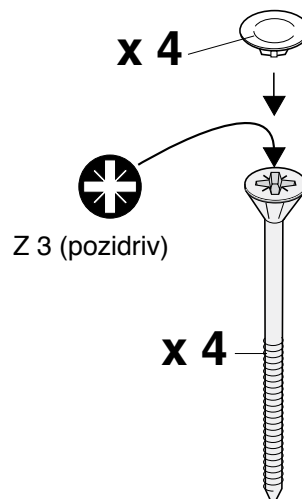
DK, NO, EXP
Art no. 98381

**Ifö Sign Art
6840**

Art nr. 98381

**Ifö Sign
6893, 6894**

DK, NO, EXP
Art. no 98383



DK/Gem vejledningen, hvis du senere skulle få brug for reservedele.
NO/For enkel tilgang til reservedeler, ta vare på bruksanvisningen!
GB/For simple access to spare parts, save these instructions!
RU/Сохраните инструкцию, чтобы было легче найти запасные части
EE/Varuosade hankimise lihtsustamiseks hoidke see juhend alles!
LT/Kad būtų lengviau gauti atsarginių dalių, išsaugokite šią instrukciją!
LV/Saglabājiet šo instrukciju, lai varētu viegli piekļūt rezerves daļām!

Installator/Installer/Paigaldaja/Instaliavo/Uzstādītājs

Dato/Date/Kuupäev/Data/Datums _____ - _____ - _____



Huvudkontor och tillverkning: Ifö Sanitär AB, SE-295 22 Bromölla, 0456-480 00, www.ifosanitar.com
Tillverkning: Ifö Sanitär AB, S-375 85 Mörrum, 0456-480 00
Distriktskontor: Stockholm 08-772 21 40
Norge: Ifø Sanitær, 22 07 20 40.
Danmark: Max Sibbern A/S, 44 50 04 04