

Geberit AS

Monolith PLUS WC modul 101cm for gulvstående

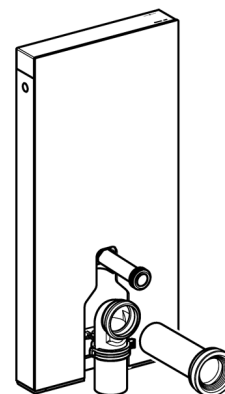
1. PRODUKTBESKRIVELSE

For avløp fra gulv (se skisse for mål)
 For montering utenpå ferdig vegg/gulv
 For rehabilitering, og nybygg
 Passer til gulvstående klosetter (BTW)

Selvbærende ramme
 Høydejustering opp til 2 cm
 Skyll: 3/6l. (stort skyll kan justeres 4,5-6l.) * BREEAM se punkt 3
 Sистерne laget av PEH plast (helstøpt), isolert mot kondens
 Klosettcran i messing rødgoods (Rg5)
 Strømtilførsel: 230V AC / 4,1V DC
 Lys i topp (7 fargevalg), sensorstyrt
 Integrert luktavsug, keramisk filter
 «touch» betjening av toalettsskyl
 Passer for Geberit AquaClean Sela vegghengt

Monolith WC modul har Sintef produktsertifikat nr. 1710

| | |
|-----------------------------|---|
| Geberit varenummer: | 131.201.xx.1 |
| Dimensjon: | Høyde = 101 cm / bredde = 48,5 cm / dybde = 10,6 cm |
| Farge: | Sort/hvit/brun/ – børstet aluminium |
| Overflatebehandling: | ESG sikkerhetsglass/børstet aluminium |
| Øvrige opplysninger: | Driftstrykk: 0,1 – 10bar |



2. ANVISNINGER FOR DRIFT OG VEDLIKEHOLD

Rengjøring og rengjøringsmetoder for overflateprodukter

Glassflate og profil vaskes med fuktig klut

Ettersyn/kontroll

Ikke aktuelt

Vedlikeholdsinstruks og -intervall

Utløpsarmatur, innløpsarmatur og pakninger kan enkelt skiftes hvis behov

Geberit garanterer reservedeler i 25 år etter at produksjon av produktet evt. stanser.

Geberit AS

Monolith PLUS WC modul 101cm for gulvstående

3. DRIFTSTEKNISKE OPPLYSNINGER

Antatt teknisk levetid uten utskiftninger

> 25 år

Garanti og vilkår

5 år

Fuktbestandighet

«Stålramme tåler moderate fuktmengder»

Renholdsvennlighet

«God»

Øvrige opplysninger

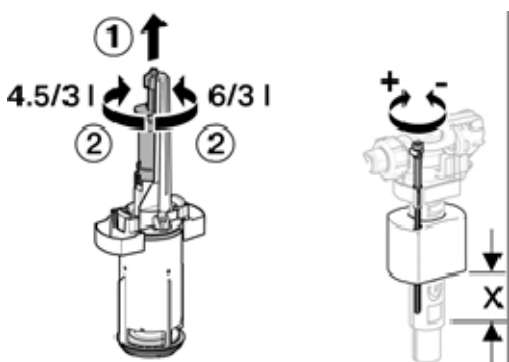
Innhold i forpakning:

- Vanntilkoblings sett med 2 vinkler klosettkran R ½"
- Spylørør 23 x 23 cm, ø 50/44 mm
- WC avløpsbend, PE-HD, ø 90 mm
- Overgang, PE-HD, ø 90/110 mm
- Gjengestag M12 for klosett
- Pakning i EPDM
- Lyddempesett
- Boks for el tilkobling
- Trafo
- Feste materiell

* BREEAM / miljø: Monolith sisterner kan enkelt justeres slik at kravene i BREEAM kapitel 8.0 imøtekommes.

Andre poeng: Dobbeltskyl samt maks spylevolum 4l.

Spylevolum 4l. oppnås ved at skyllemengden først justeres til 4,5l. og deretter regulerer innløpsarmaturet slik at x målet blir 45mm



Geberit AS

Monolith PLUS WC modul 101cm for gulvstående

4. TEKNISK SERVICE

| | |
|----------------------------|--|
| Produsent/importør | Geberit AS |
| Postadresse | Luhrtoppen 2 |
| Postnr. og poststed | 1470 Lørenskog |
| Telefon | 67978200 |
| E-post | order.no@geberit.com |
| Internett | www.geberit.no |

