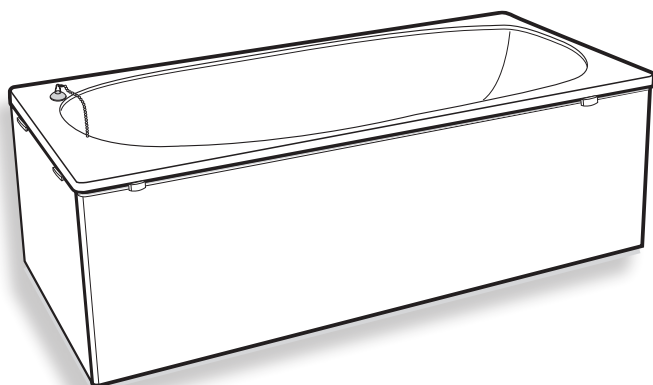


Ifö Caribia

NO Badekar Front og endepanel



www.ifosanitar.com

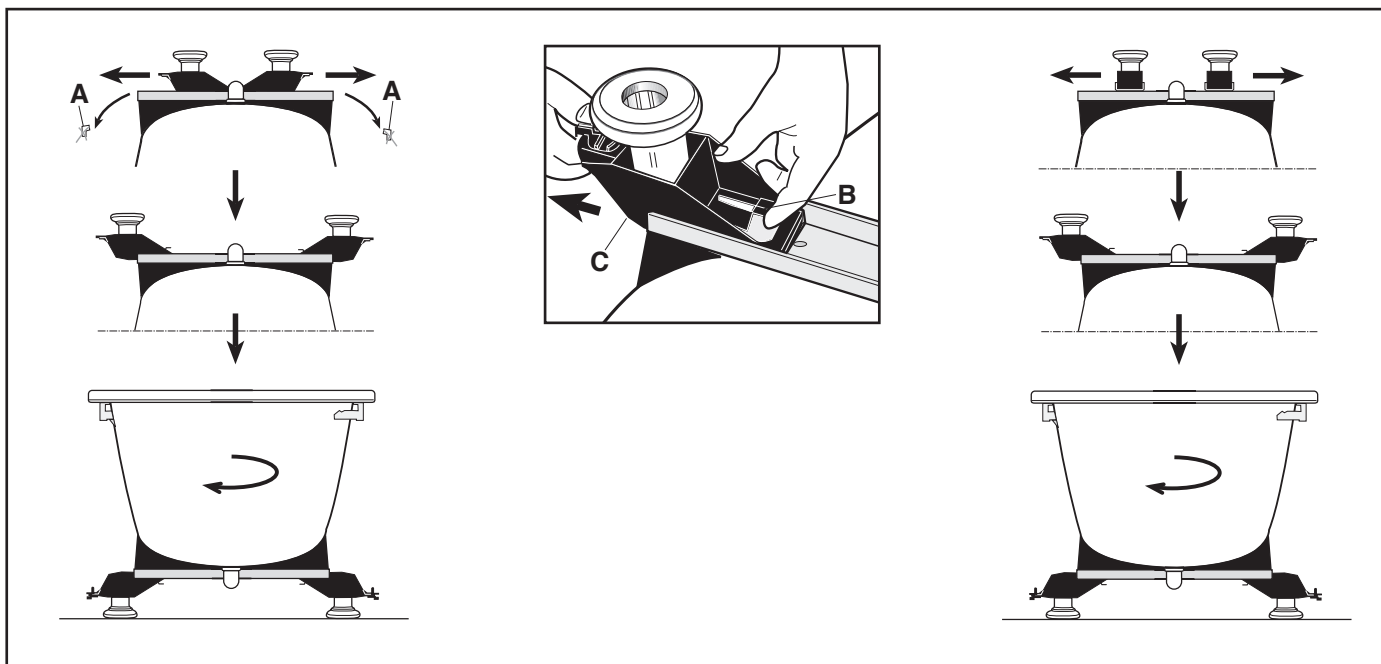
NRF nr	Vare nr		
6050039	816152	1258/420/30mm(LxBxH)	Ifö Caribia frontpanel 1258
6050041	816352	1288/420/30mm(LxBxH)	Ifö Caribia frontpanel 1288
6050042	0816252	1358/420/30mm(LxBxH)	Ifö Caribia frontpanel 1358
6050043	0816052	1388/420/30mm(LxBxH)	Ifö Caribia frontpanel 1388
6050044	0372582	1453/420/30mm(LxBxH)	Ifö Caribia frontpanel 1453
6050045	0373582	1483/420/30mm(LxBxH)	Ifö Caribia frontpanel 1483
6050046	0372682	1553/420/30mm(LxBxH)	Ifö Caribia frontpanel 1553
6050047	0373682	1583/420/30mm(LxBxH)	Ifö Caribia frontpanel 1583
6050048	08142502	1653/420/30mm(LxBxH)	Ifö Caribia frontpanel 1653
6050049	08140502	1683/420/30mm(LxBxH)	Ifö Caribia frontpanel 1683
6050051	0817252	1758/420/30mm(LxBxH)	Ifö Caribia frontpanel 1758
6050052	0817052	1788/420/30mm(LxBxH)	Ifö Caribia frontpanel 1788
6050053	0374082	653/420/30mm(LxBxH)	Ifö Caribia endepanel 653

NO: Vedlikeholdsråd: Emaljerte badekar

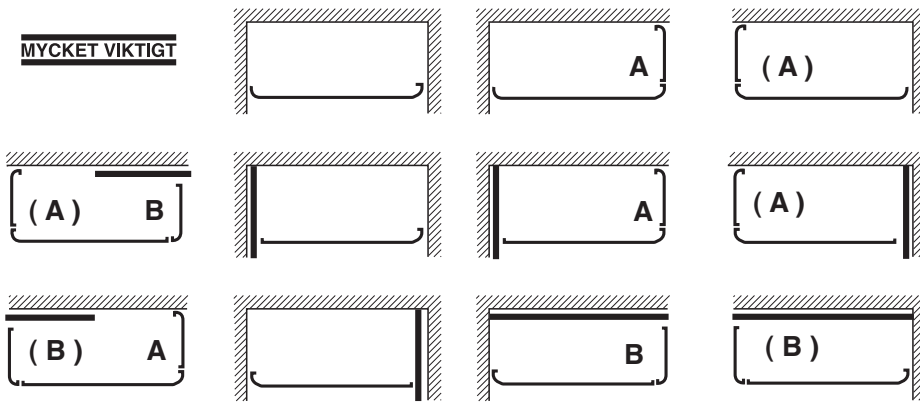
Emaljerte flater er lette å holde rene, og de er bestandige mot de fleste kjemikalier. Gjør rent ofte, så oppstår det aldri rengjøringsproblemer.

Bruk vanlige rengjøringsmidler, rengjøringsredskaper som inneholder harde slipemidler, som stålull og fibersvamp, skal ikke brukes. Sterke syrer, f.eks. saltsyre og svovelsyre, og sterke alkalier, f.eks. kaustisk soda, bør ikke brukes. Dryppende kraver bør repareres snarest. Men har dryppende vann misfarget emaljen med et brunt eller grønt belegg av jern, kopper eller kalk? Ta kontakt med din VVS-butikk for informasjon om hvilke hjelpemidler som finnes på markedet.

Emaljen tåler klesvask med vanlige vaskemidler, men man må være forsiktig med bløtlegging over lang tid, ettersom visse midler inneholder aggressive stoffer som kan skade emaljen. Det samme gjelder fotofremkalling, farging av tekstiler og hårfarging.



Montering av front och gavel



(Om gavel saknas kan du hoppa över punkt 2 och 3)

1
Se efter vilken av dessa figurer som passar i ditt fall. Observera eventuell rördragning. Se till att front och gavel vändes rätt så att kantvikningen på kortsidorna stämmer med figuren. **A** och **B** hänvisar till figurerna under punkt 2 (inom parentes i spegelvänt utförande.

Börja med att montera eventuell gavel

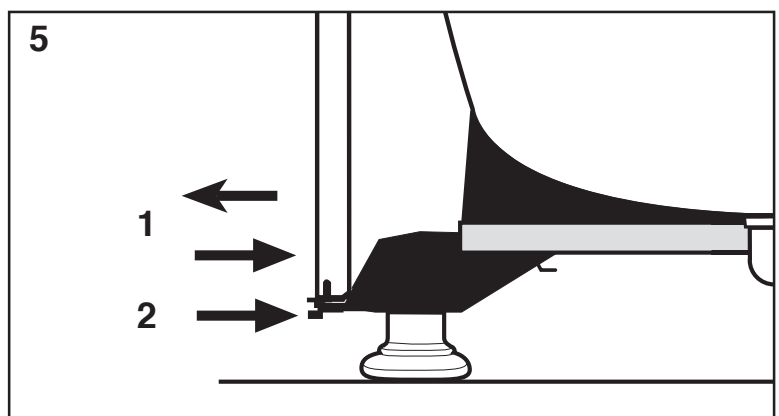
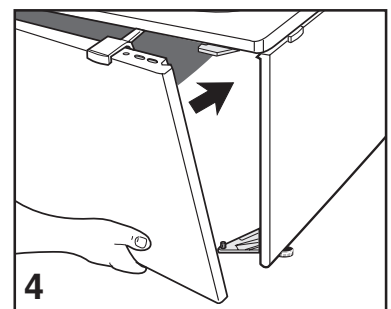
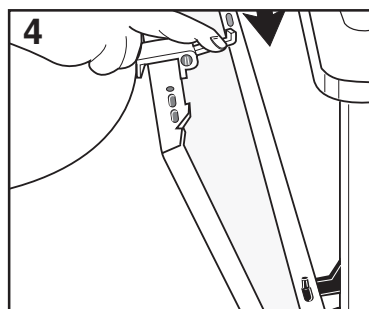
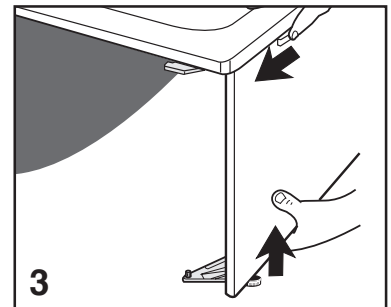
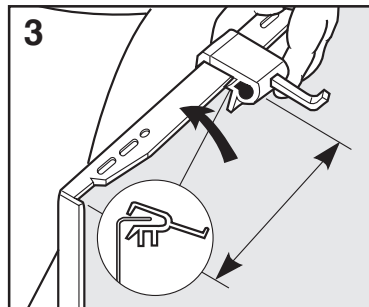
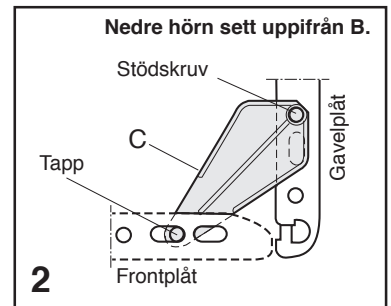
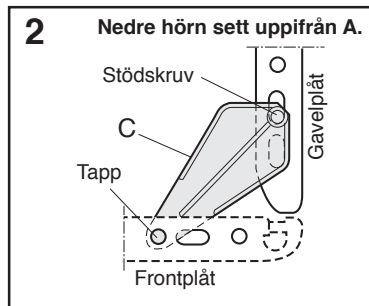
2
Montera nedre gavelfäste **C** på insidan av plåtens nedre kantvikning i det blivande hörnet. Använd rätt hål - se figur **A** och **B**.

2 a
Montera nedre frontfäste enligt bild ...

3
Kläm på skjutreglarna **1** på gavelns övre fläns ca 200 mm från respektive ände. Ställ gaveln på stödskraven **2** lodrätt under badkarsvulsten. Fatta tag i underkanten samtidigt som du för skjutreglarna **1** utåt så att de äntrar upp på badkarets hörnbeslag **3**.
Montera därefter fronten.

4
Kläm på skjutregeln på frontens övre fläns. Ställ fronten på frontfästernas tappar **1**. Fäll fronten inåt **2** och tryck ner skjutreglarnas fånghakar **3** så dessa kan passera in under badkarets vulst. Lyft lite i frontens underkant samtidigt som du för skjutreglarna utåt så att de äntrar upp på badkarets hörnbeslag.

5
För fronten inåt eller utåt **1**, så att den kommer lodrätt. Vrid låsanordningen under båda frontfästena åt höger **2**. Skruva ned eventuell stödskrav mot golvet och lås den.





För enkel tillgång till reservdelar, spara anvisningen!
Gem vejledningen, hvis du senere skulle få brug for reservedele!
For enkel tilgang til reservedeler, ta vare på bruksanvisningen!
For simple access to spare parts, save these instructions!

Ifö

Huvudkontor och tillverkning: Ifö Sanitär AB, SE-295 22 Bromölla, 0456-480 00, www.ifosanitar.com
Tillverkning: Ifö Sanitär AB, S-375 85 Mörrum, 0456-480 00
Distriktskontor: Malmö 040-22 84 10, Göteborg 031-47 90 40, Örebro 019-27 60 80,
Stockholm 08-772 21 40, Sundsvall 060-67 82 20
Norge: Ifø Sanitær A/S, 22 07 20 40. **Danmark:** Max Sibbern, 44 50 04 04