

## Talis M54

**1-greps kjøkkenarmatur 270, med stengeventil, 1jet**  
 Overflater: **overflate i rustfritt stål** Art. nr. : **72827800**



### Beskrivelse

#### Informasjon

- ComfortZone 270
- svingområde adjustable in 4 steps 60°, 110°, 150° or 360°
- laminærstråle
- med stengeventil
- maksimal gjennomstrømningsmengde ved 3 bar: 8 l/min
- keramisk innmat
- G 3/8-tilslutningsslanger
- passer til gass gjennomstrømningsvarmer
- armaturhull Ø 35 mm kreves
- PA-IX 29740/IO
- ACS 19 ACC NY 404, valide jusqu'au 16.12.2024

### Teknologi



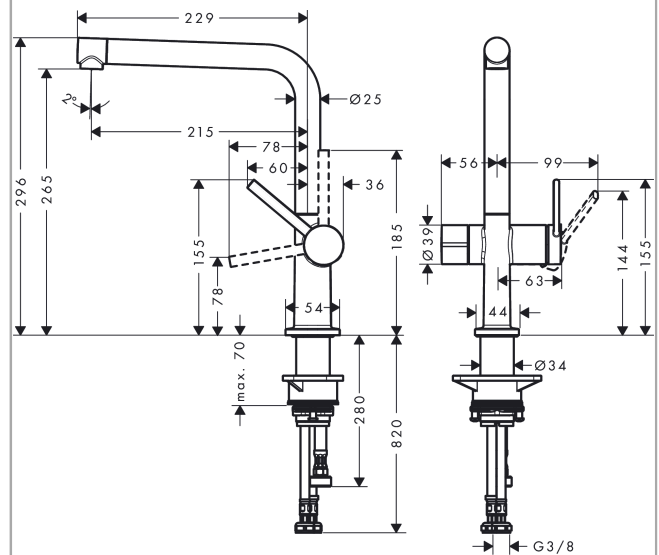
### Sertifikater



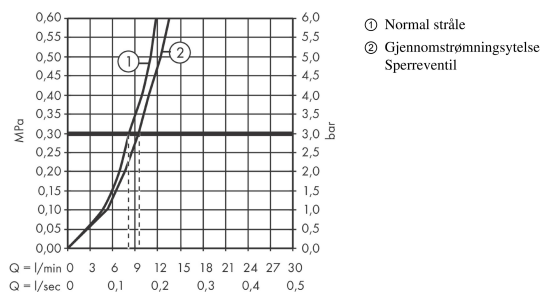
### Produktbilde



### Måltegning



### Gjennomstrømningsdiagram



Talis M54

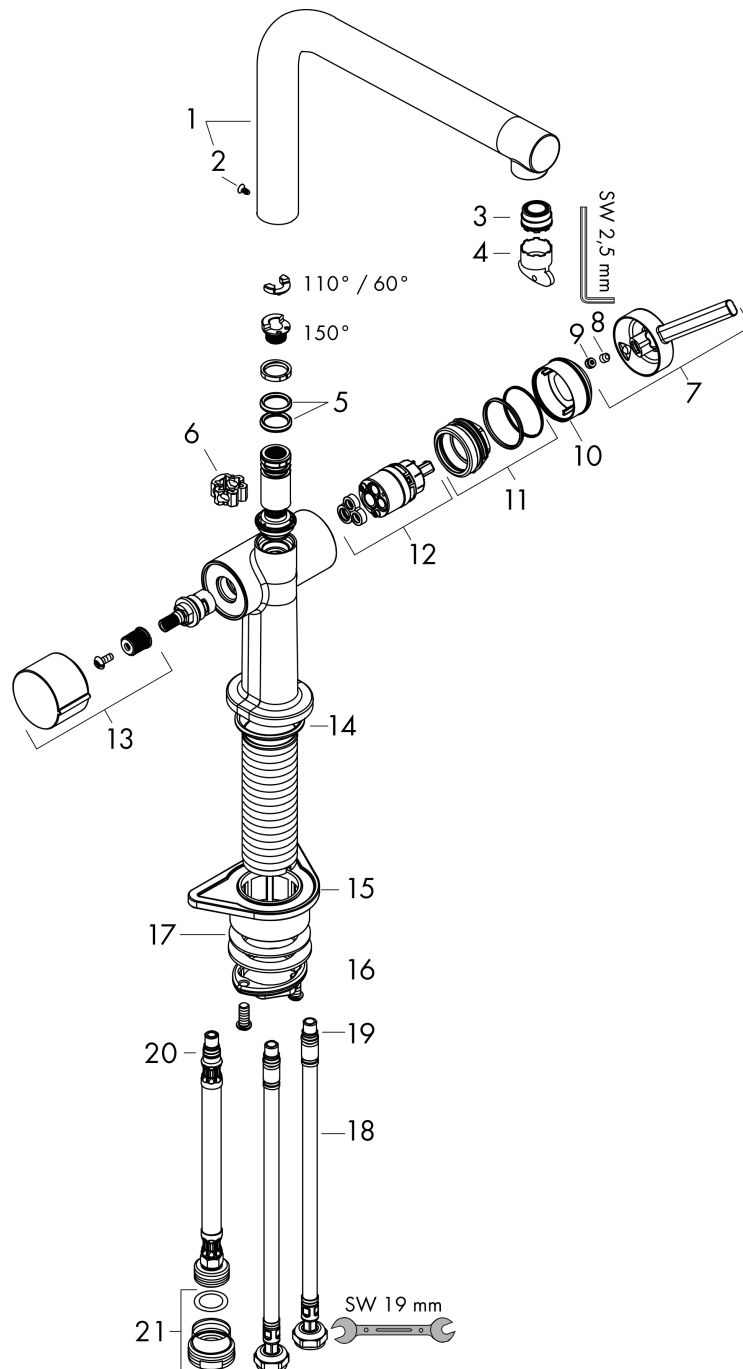
1-greps kjøkkenarmatur 270, med stengeventil, 1jet

Overflater: overflate i rustfritt stål Art. nr. : 72827800



Eksplosjonstegning

Produksjonsår: >04/20



**Talis M54**

**1-greps kjøkkenarmatur 270, med stengeventil, 1jet**  
 Overflater: **overflate i rustfritt stål** Art. nr. : **72827800**

**Reservedelsliste**

Produksjonsår: &gt;04/20

Pos.	Beskrivelse	Art. nr.	PC	PU
1	tut kpl	93758800	0	1
2	Skruer	97662000	0	1
3	Stråleformer	93748000	0	1
4	Servicenøkkel	93750000	0	1
5	O-ring 14x2,5	98189000	0	1
6	axialring	97558000	0	1
7	Grep	93736800	0	1
8	Tappeskruer M5x5	98446000	0	1
9	screw cover	93735610	0	1
10	flange	93737800	0	1
11	Mutter	93738000	0	1
12	Innmat kpl.	93760000	0	1
13	Grep	93809800	0	1
14	O-ring 36x3	98052000	0	1
15	support	97523000	0	1
16	fixing set (Ø 34)	95049000	0	1
17	lever collar	97548000	0	1
18	Tilslutningssslange 900 mm M8x0,75 G3/8	93746000	0	1
19	O-ring 6,6x1,6	93019000	0	1
20	O-ring 7x1,5	98422000	0	1
21	reduction coupling	92844000	0	1